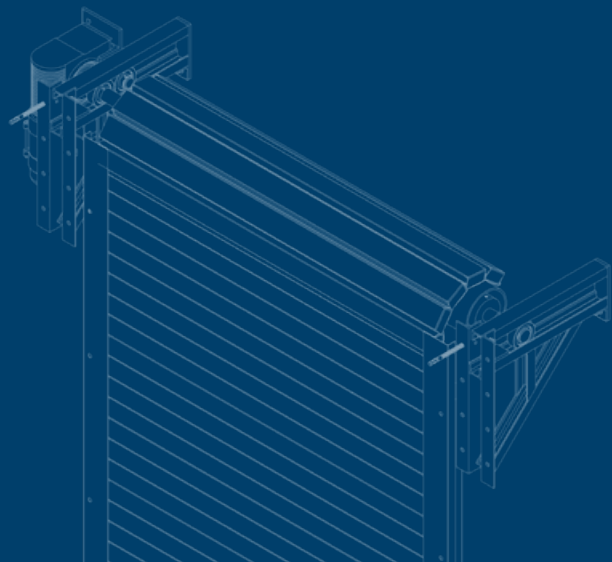


**РУЛОННЫЕ
ПРОМЫШЛЕННЫЕ ВОРОТА**

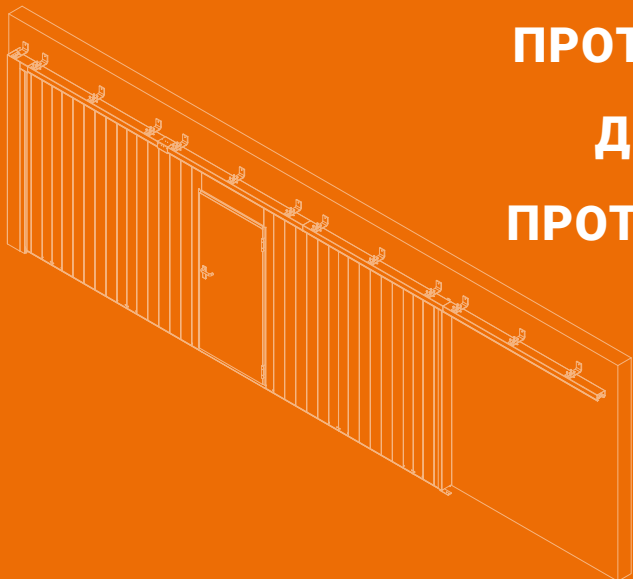
**СКОРОСТНЫЕ
РУЛОННЫЕ ВОРОТА**



МВА®

ПРОИЗВОДИТЕЛЬНАЯ КОМПАНИЯ

**ПРОТИВОПОЖАРНЫЕ ШТОРЫ
ДЫМОЗАЩИТНЫЕ ШТОРЫ
ПРОТИВОПОЖАРНЫЕ ВОРОТА**



КОМПЛЕКСНЫЙ ПОДХОД К ЗАЩИТЕ ПРОЕМОВ

**МВА — производитель промышленных рулонных ворот
и противопожарных преград**

Наше производство оснащено современными металлообрабатывающими станками, камерой порошковой окраски и лазерным станком резки. Это позволяет поддерживать качество продукции на должном уровне.

Собственные производственные цеха находятся в г. Коломна и выпускают продукцию под брендами МВА, FireTechnics (FireShield) уже много лет. Накоплен огромный технический опыт по изготовлению, установке и обслуживанию противопожарных преград и промышленных ворот.

Вся выпускаемая продукция проходит испытания в специализированной лаборатории и получает соответствующие сертификаты качества. Компания состоит в СРО и имеет лицензию МЧС.

ИСТОРИЯ

2002 — компания МВА начинает производство промышленных ворот рулонного типа;

2004 — при сотрудничестве с одним из мировых концернов в области противопожарной защиты Stöbich (Штёбих), впервые в России, организовано производство противопожарных преград;

2010 — компания модернизирует собственное производство противопожарных штор и ворот. Проведены испытания и получены сертификаты на всю продукцию;

2018 — существенное расширение складских и производственных площадей;

2019 — освоен выпуск новой продукции и проведено большое обновление производственного оборудования.



МВА®

ПРОИЗВОДСТВЕННАЯ КОМПАНИЯ



Более

1 500 м²

площадь
производства



Более

50

квалифицированных
сотрудников



Более

10 000

выполненных
объектов



Более

20 м

максимальная ширина
противопожарных штор



Более

35 м

максимальная ширина
ворот для ангара

Противопожарные преграды



ПРОТИВОПОЖАРНЫЕ ПРЕГРАДЫ

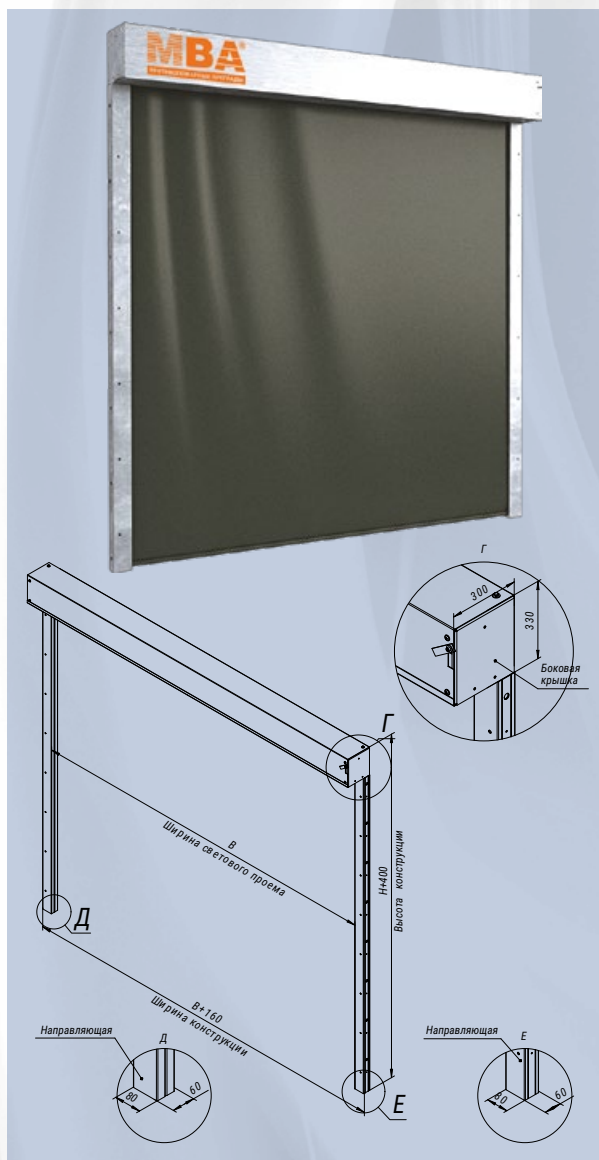
ПРЕИМУЩЕСТВА

- Производство и монтаж «под ключ»
- Европейская ткань и комплектующие
- Отработанная конструкция
- Гарантия и сертификаты
- Короб и направляющие — окраска в любой цвет
- Индивидуальное проектирование

СФЕРА ПРИМЕНЕНИЯ

- Парковки
- Торгово-развлекательные центры
- Производственные и заводские помещения
- Гостиницы
- Административные здания
- Складские комплексы

Регламентируется 123-ФЗ «Технический регламент о требованиях пожарной безопасности»
Классификация строительных конструкций по огнестойкости:
Е – потеря целостности
I – теплоизолирующая способность



Противопожарная штора EI60 / EI90 / EI120 без орошения водой



ОПИСАНИЕ СИСТЕМЫ

Противопожарные автоматические шторы обеспечивают перекрытие проёма с пределами огнестойкости **EI60, EI90, EI120** без орошения водой от стандартной системы пожаротушения.

Предназначены разделять помещения на отсеки и не допускать распространения пожара по всему зданию, тем самым, защищая людей и материальные ценности от воздействия огня и дыма.

Предел огнестойкости:

- 60 минут (без орошения водой);
- 90 минут (без орошения водой);
- 120 минут (без орошения водой).

Пределы огнестойкости обеспечиваются использованием многослойного полотна из термоактивного композитного материала.

При срабатывании тревоги (размыкании «сухого контакта») штора опускается и перекрывает проём, скорость опускания составляет 0,15 м/с. В случае отключения электроснабжения система сохраняет функциональность при следующих условиях:

- установки блока управления с Источником бесперебойного питания (аккумулятора);
- подключения системы электропитания по 1-й категории электроснабжения.

ГАБАРИТЫ

Ширина, макс.:	8 м	
Высота, макс.:	6 м	
Короб (глубина × высота):	200 × 220 мм при высоте менее 4 м	300 × 330 мм при высоте более 4 м

В зависимости от ваших потребностей, мы сможем изготовить противопожарные шторы по индивидуальным размерам, уточняйте у менеджера.

ПОЛОТНО

Материал:	Firetex™ 1100
Вес ткани:	440–660 г/м ²
Толщина материала:	0,63 мм

Полотно многослойное. Внутренний слой состоит из термоактивного композиционного материала, который, при температуре 160–180 °С, расширяется и обеспечивает надёжную защиту от теплового потока. Ткань полотна сертифицирована как негорючая и нетоксичная. Ткань полотна сертифицирована как негорючая и нетоксичная.

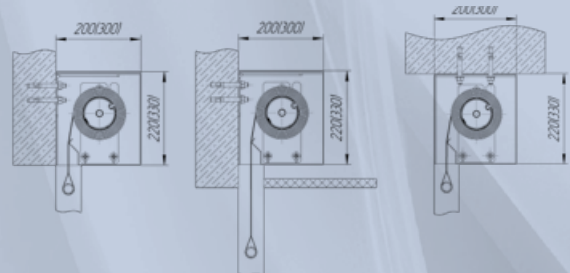
КОРОБ

Выполнен из оцинкованной листовой стали 1,5 мм. С торцов корпус закрыт крышками для герметичности. Цветовое исполнение: цвета RAL или оцинкованная сталь.

НАПРАВЛЯЮЩИЕ

Предназначены для направления полотна при размотке с вала. Выполнены из листовой стали толщиной 2 мм (кожух – 1,5 мм). Цветовое исполнение: цвета RAL или оцинкованная сталь.

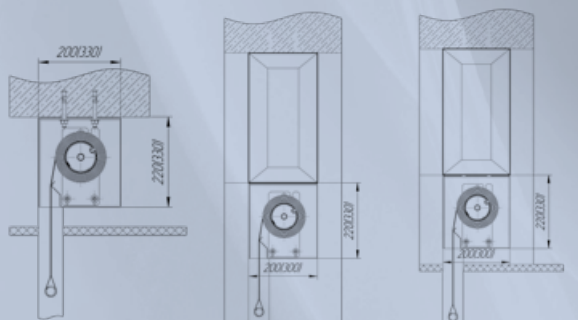
Монтаж короба



внакладку
на стену

на стену
под фальшпотолок

к потолку
или в проём

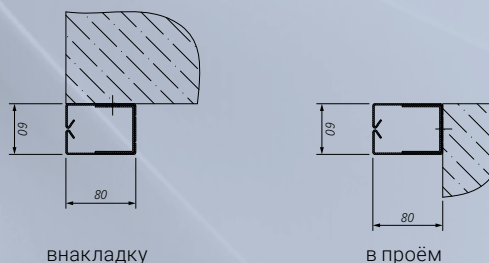


под
фальшпотолок

на подвесах
к потолку

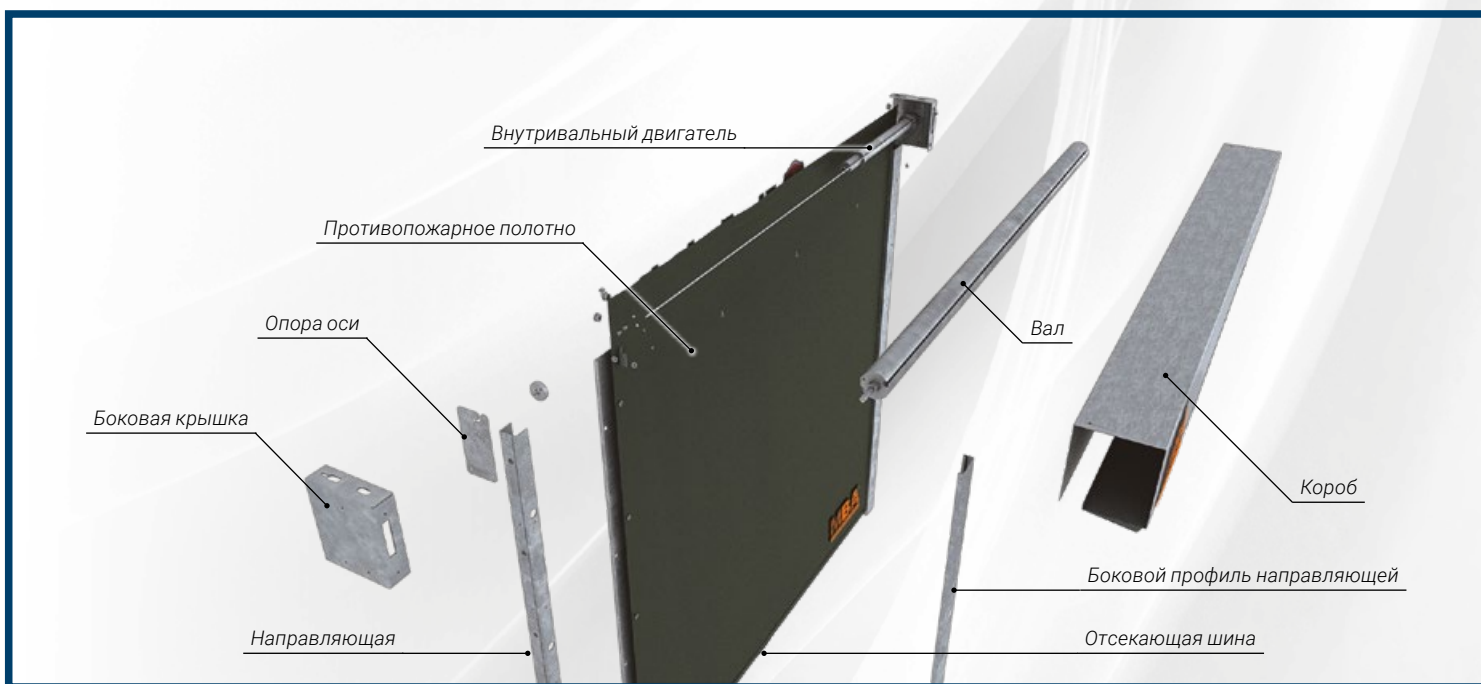
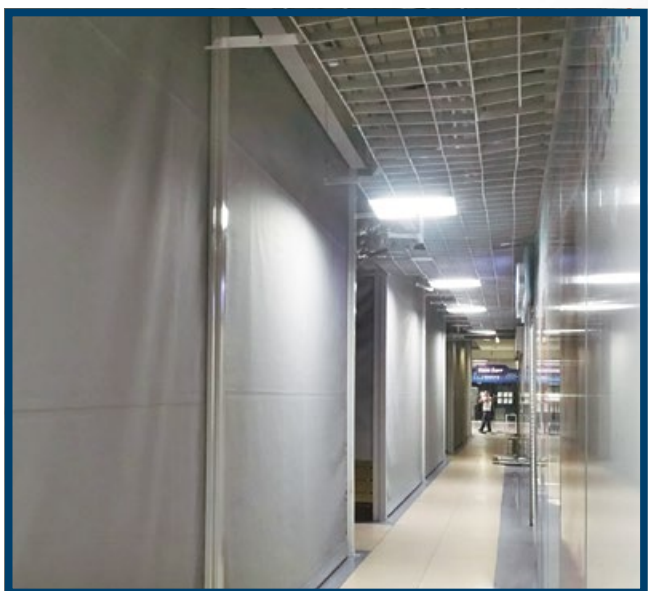
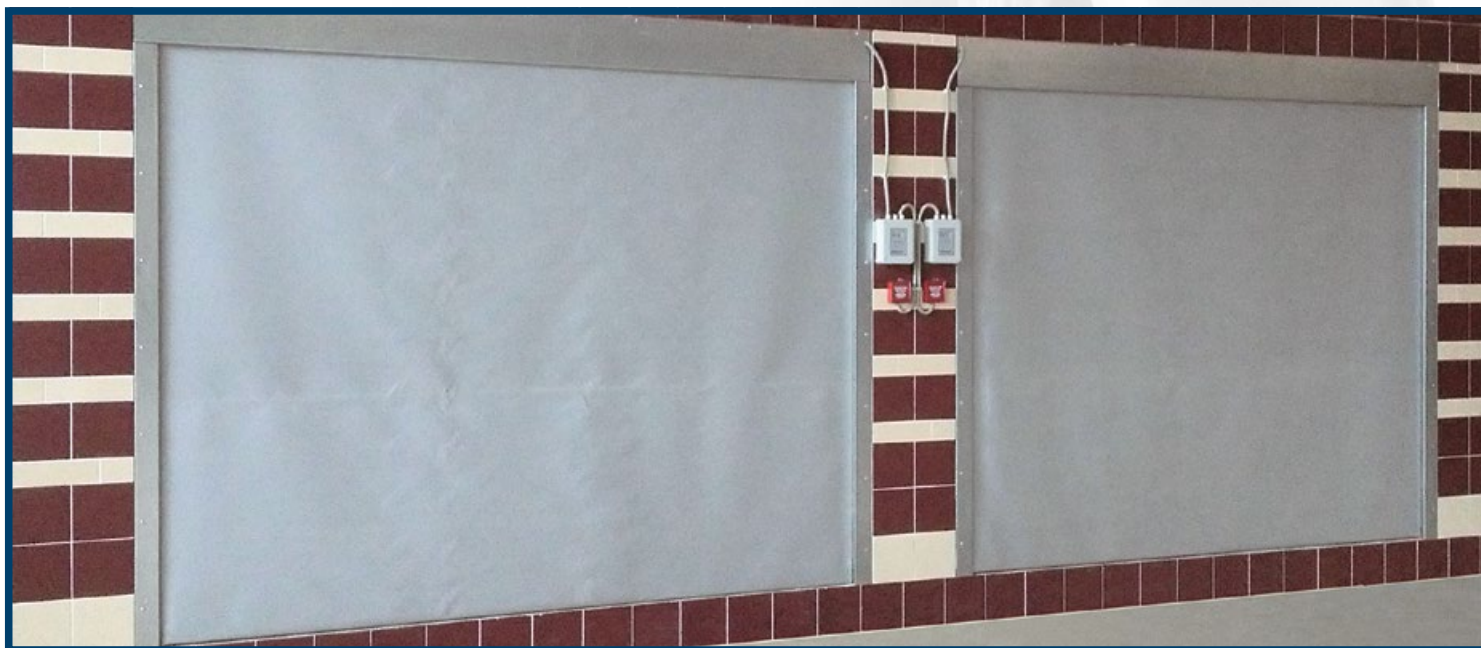
на подвесах
под фальшпотолок

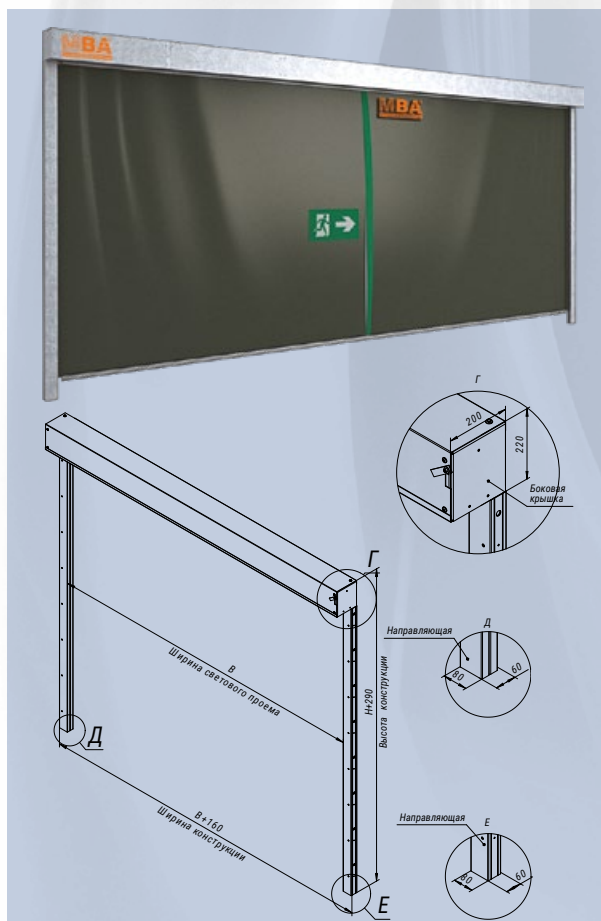
Монтаж направляющих



внакладку

в проём





Противопожарная штора EI60 / EI120 / EI180 с орошением водой



ОПИСАНИЕ СИСТЕМЫ

Противопожарные автоматические шторы с орошением водой **EI60, EI120, EI180**.

Предназначены разделять помещения на отдельные противопожарные отсеки и не допускать распространения пожара по всему зданию, тем самым, защищая людей и материальные ценности от воздействия огня и дыма.

Предел огнестойкости:

- EI60 (с односторонним использованием водяного орошения от существующих спринклерных или дренчерных систем пожаротушения здания, расход воды не менее 0,04 л/м² в секунду).
- EI120 (с односторонним использованием водяного орошения от существующих спринклерных или дренчерных систем пожаротушения здания, расход воды не менее 0,08 л/м² в секунду).
- EI180 (с односторонним водяным орошением с расходом воды 7,3 л/мин. на погонный метр).

Пределы огнестойкости обеспечиваются интенсивностью водяного орошения от существующих спринклерных или дренчерных систем пожаротушения здания.

При срабатывании тревоги (размыкании «сухого контакта») штора опускается и перекрывает проём, скорость опускания составляет 0,15 м/с. В случае отключения электроснабжения, система сохраняет функциональность при следующих условиях:

- установки блока управления с Источником бесперебойного питания (аккумулятора);
- подключения системы электропитания по 1-й категории электропитания.

Возможно исполнение с дверью-лазейкой.

ГАБАРИТЫ

Вариант исполнения:	Standart	Premium
Ширина, макс.:	12 м	30+ м
Глубина опускания, макс.:	8 м	10+ м
Короб (глубина × высота):	150 × 150 мм, 200 × 220 мм	245 × 310 мм

В зависимости от ваших потребностей, мы сможем изготовить противопожарные шторы по индивидуальным размерам, уточняйте у менеджера.

ПОЛОТНО

Материал:	Firetex™ 1100
Вес ткани:	440–660 г/м ²
Толщина материала:	0,63 мм

Полотно однослойное. Ткань сертифицирована (негорючая, нетоксичная).

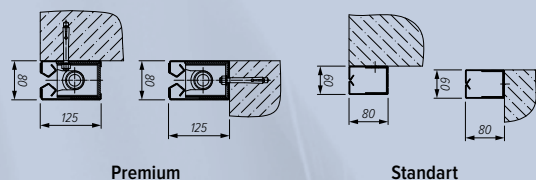
КОРОБ

Выполнен из оцинкованной листовой стали 1,5 мм. С торцов корпус закрыт крышками для герметичности. Цветовое исполнение: цвета RAL или оцинкованная сталь.

НАПРАВЛЯЮЩИЕ

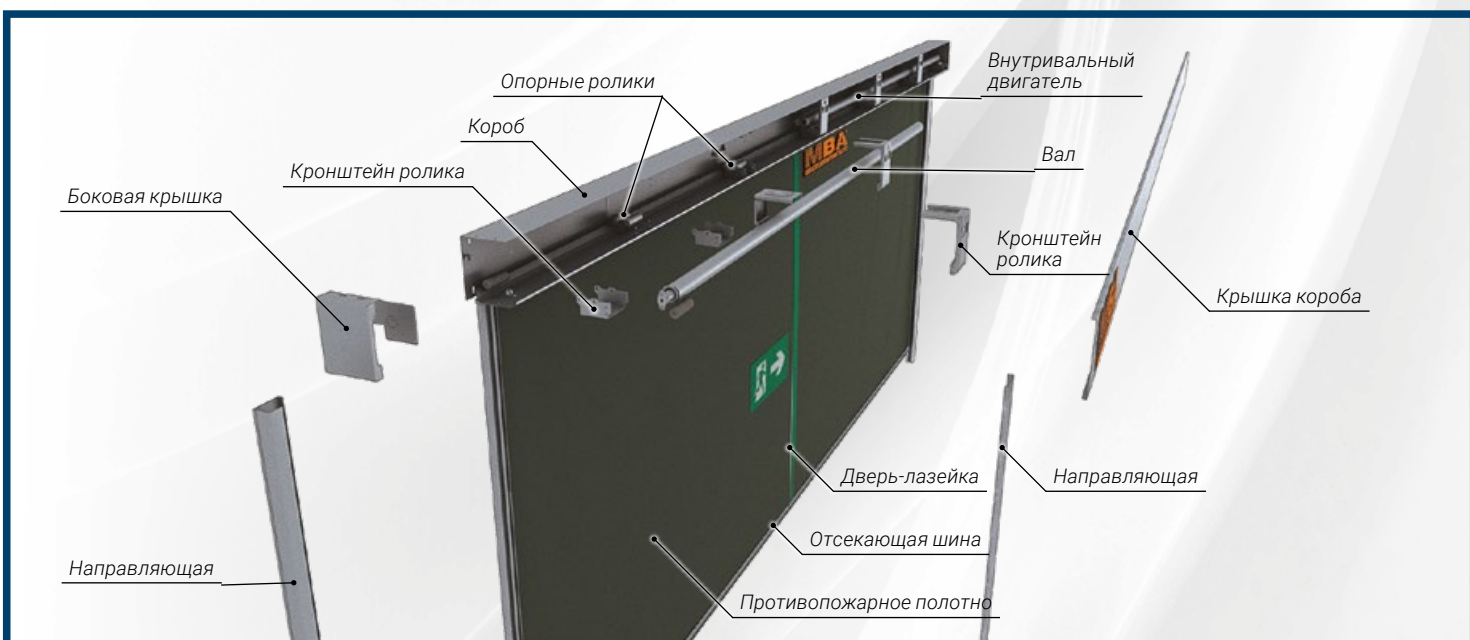
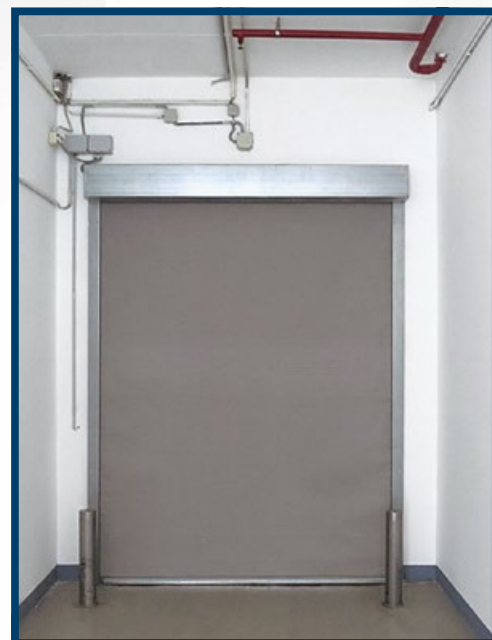
Предназначены для направления полотна при размотке с вала. Выполнены из листовой стали толщиной 2 мм (кожух – 1,5 мм). Встроенные штанги (в комплектации Premium) обеспечивают необходимую герметичность, бесшумность опускания и противодействие высокому давлению. Цветовое исполнение: цвета RAL или оцинкованная сталь.

Монтаж направляющих



Монтаж короба







Дымозащитная штора E120 без орошения водой



ОПИСАНИЕ СИСТЕМЫ

Противодымные автоматические шторы **E120** (без орошения водой) предназначены для предотвращения распространения задымления и для отведения дыма к системам дымоудаления, предоставляя возможность проведения безопасной эвакуации людей и спасения материальных ценностей от воздействия дыма.

Предел огнестойкости: 120 минут (без орошения водой).

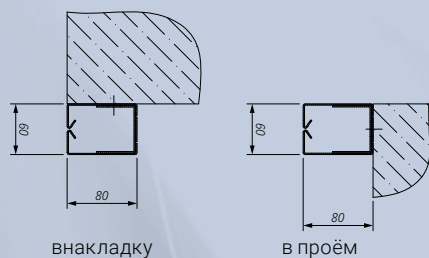
При срабатывании тревоги (размыкании «сухого контакта») штора опускается и перекрывает проём, скорость опускания составляет 0,15 м/с. В случае отключения электроснабжения, система сохраняет функциональность, при условии установки блока управления с ИБП (аккумулятором).

ГАБАРИТЫ

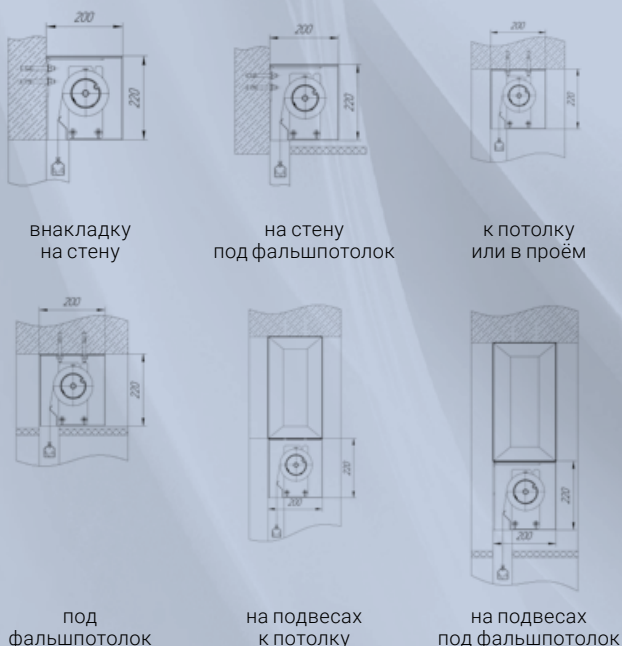
Ширина, макс.:	20+
Высота, макс.:	6 м
Короб (глубина × высота) при высоте менее 4 м:	150 × 150 мм
Короб (глубина × высота) при высоте более 4 м:	200 × 220 мм

В зависимости от ваших потребностей, мы сможем изготовить дымозащитные шторы по индивидуальным размерам, уточняйте у менеджера.

Монтаж направляющих



Монтаж короба



ПОЛОТНО

Материал:	Firetex™ 600
Вес ткани:	435 г/м ²
Толщина материала:	0,40 мм

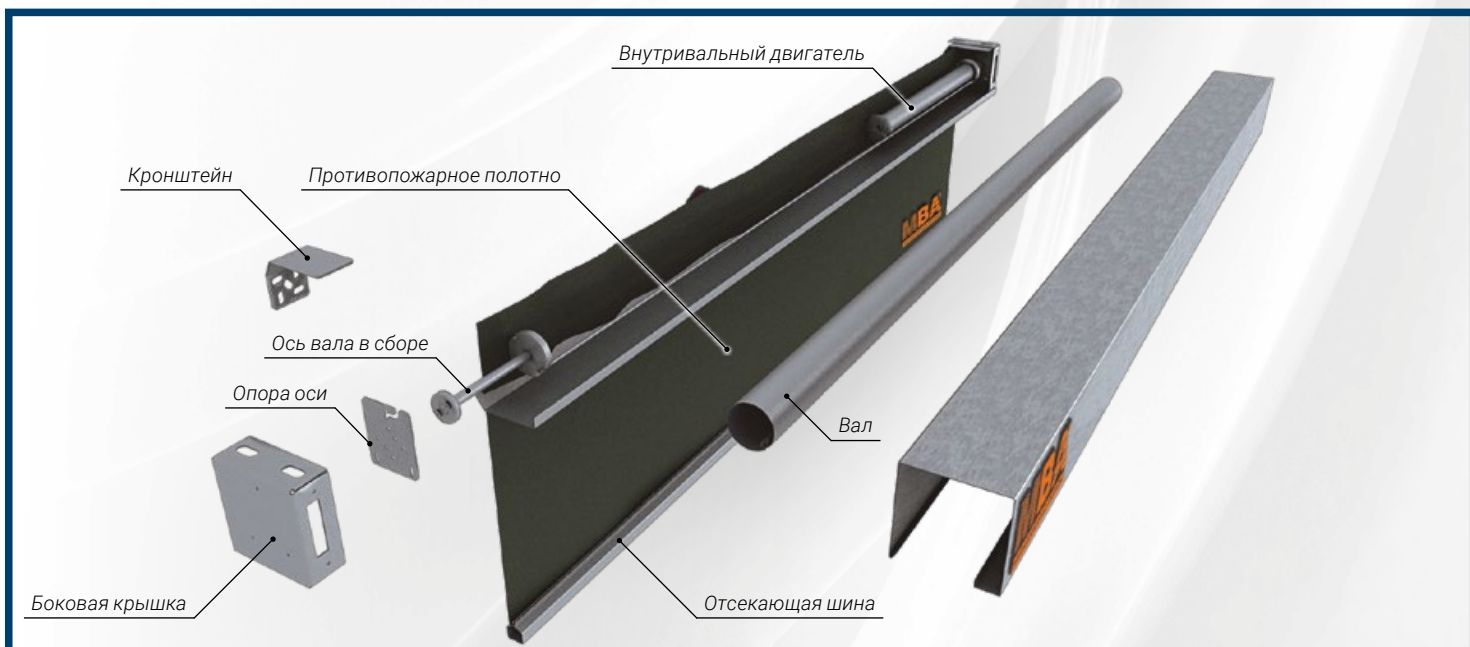
КОРОБ

Выполнен из оцинкованной листовой стали 1,5 мм. С торцов корпус закрыт крышками для герметичности. Габариты короба зависят от высоты перекрываемого проёма. Цветовое исполнение: цвета RAL или оцинкованная сталь.

НАПРАВЛЯЮЩИЕ

Дымозащитные шторы **E120** в стандартном исполнении не требуют установки боковых направляющих шин. В особых случаях, по желанию заказчика, установка направляющих возможна.







Противопожарная штора «ГАРМОШКА» EI60, EI120, EI180

ОПИСАНИЕ СИСТЕМЫ

Автоматические противопожарные шторы «Гармошка» призваны, в случае пожара, создавать замкнутое пространство, не допуская распространения огня и дыма по всему зданию, защищая людей и материальные ценности от воздействия огня и дыма.

Предел огнестойкости:

- EI60 (с односторонним использованием водяного орошения от существующих спринклерных или дренчерных систем пожаротушения здания, расход воды не менее 0,04 л/м² в секунду).
- EI120 (с односторонним использованием водяного орошения от существующих спринклерных или дренчерных систем пожаротушения здания, расход воды не менее 0,08 л/м² в секунду).
- EI180 (с односторонним водяным орошением, с расходом воды 7,3 л/мин. на погонный метр).

Возможно исполнение с дверью-лазейкой.

Конструктивно система выполняется в виде прямоугольника, многоугольника, в виде П- и Г-образных форм.

Подъем и опускание шторы осуществляется только мотором. На случай перебоев в электроснабжении, предусматривается резервное питание электромотора от ИБП (аккумулятора).

Места применения системы «Гармошка»:

- ограждение лифтовых холлов;
- защита атриумов;
- защита эскалаторов.

ГАБАРИТЫ

Ширина, макс.:	любой периметр и форма
Высота, макс.:	6 м
Короб (глубина x высота):	300 x 300 мм

В зависимости от ваших потребностей, мы сможем изготовить противопожарные шторы по индивидуальным размерам, уточняйте у менеджера.

ПОЛОТНО

Материал:	Firetex™ 1100
Вес ткани:	440–660 г/м ²
Толщина материала:	0,63 мм

Ткань полотна сертифицирована как негорючая и нетоксичная.

КОРОБ

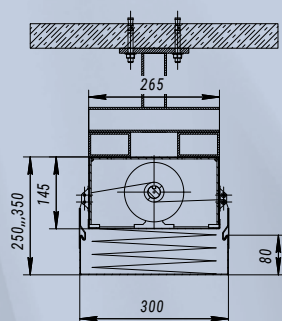
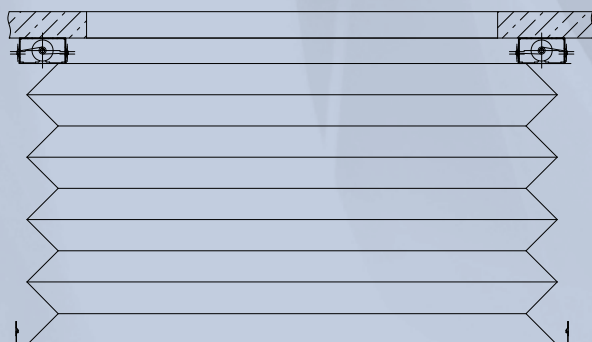
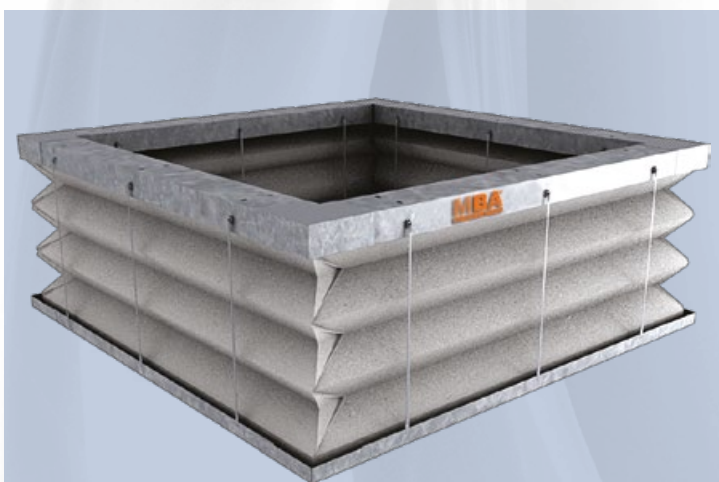
Служит для размещения деталей механизма подъема полотна и состоит из П-образных панелей, гнутых из оцинкованной стали толщиной 1 мм. Короба стыкуются друг с другом посредством соединительных пластин.

Цветовое исполнение: цвета RAL или оцинкованная сталь.

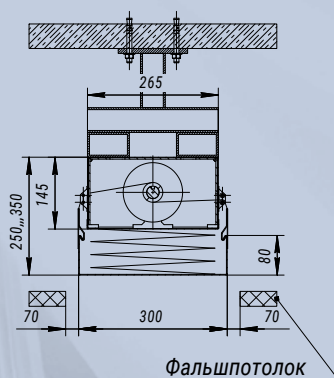
ВАРИАНТЫ МОНТАЖА

Стандартная схема монтажа — к потолку, но возможен индивидуальный вариант, при этом степень огнестойкости конструкции, к которой осуществляется монтаж, должна быть не меньше степени огнестойкости самой шторы.

Главным преимуществом гибкой противопожарной системы «Гармошка» является её уникальность по местам применения и способам крепления.

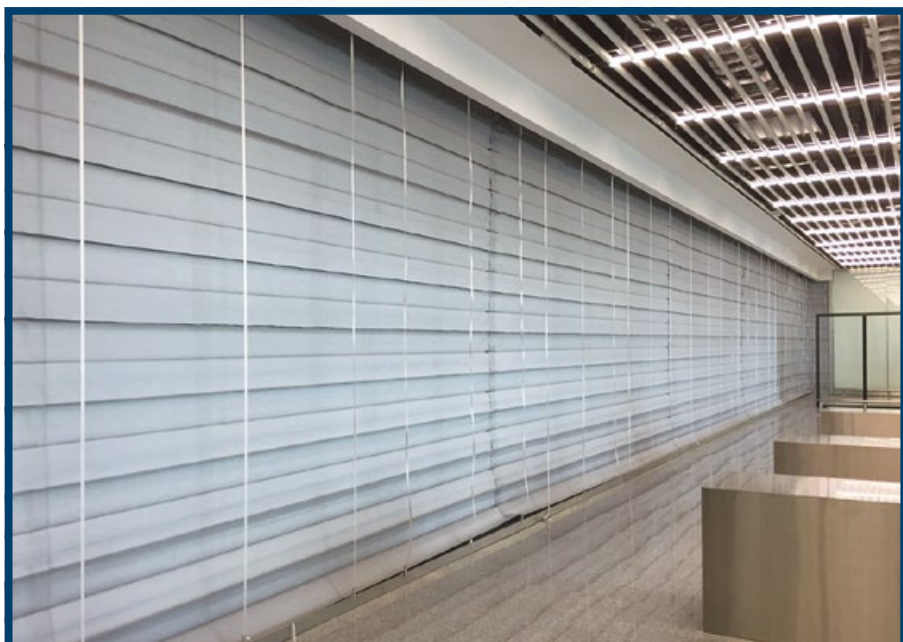
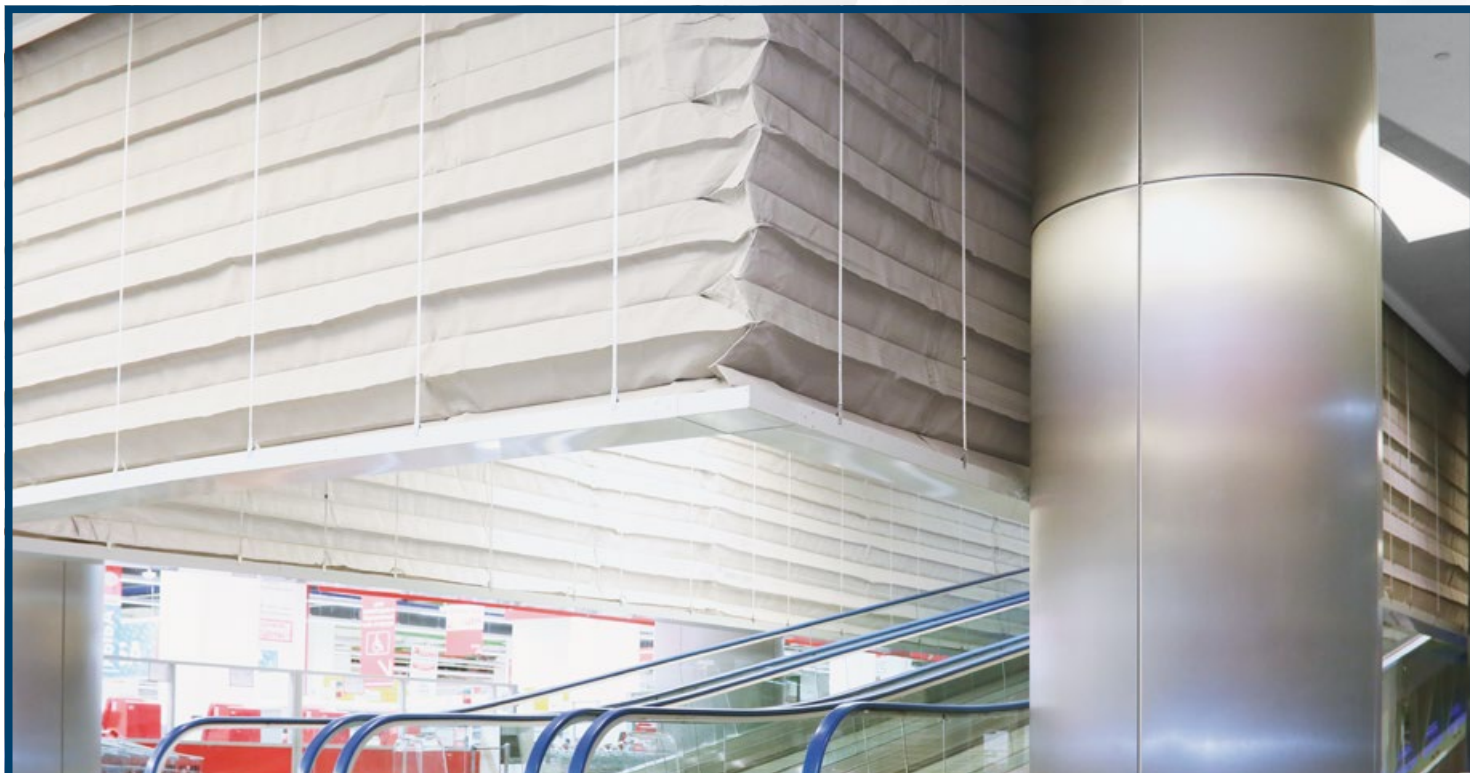
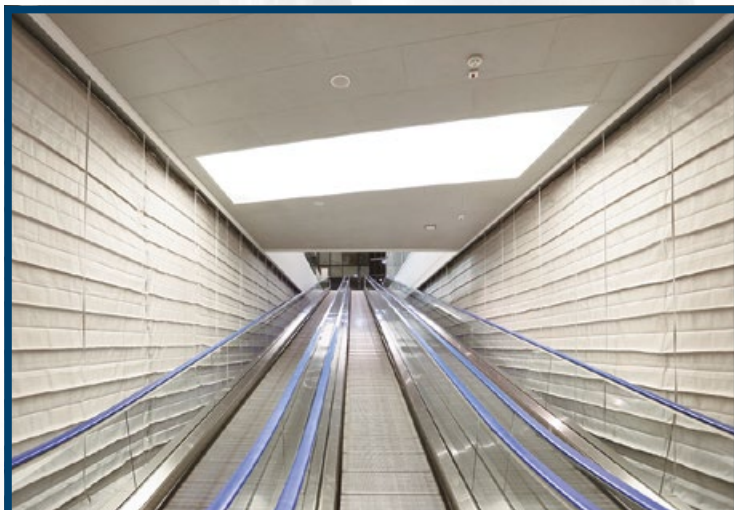
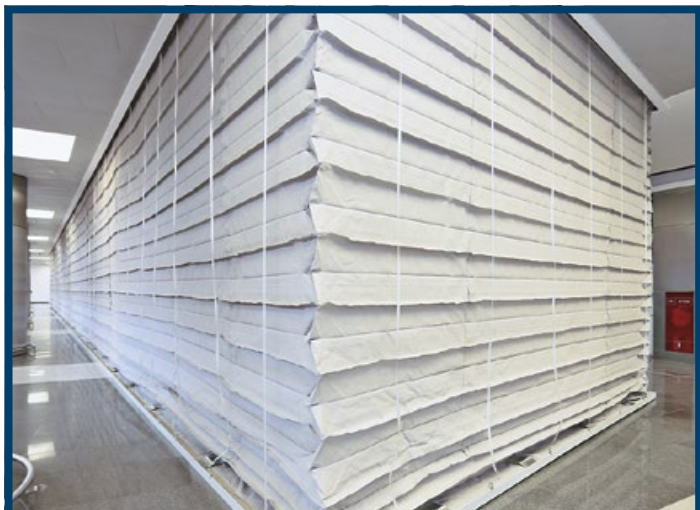


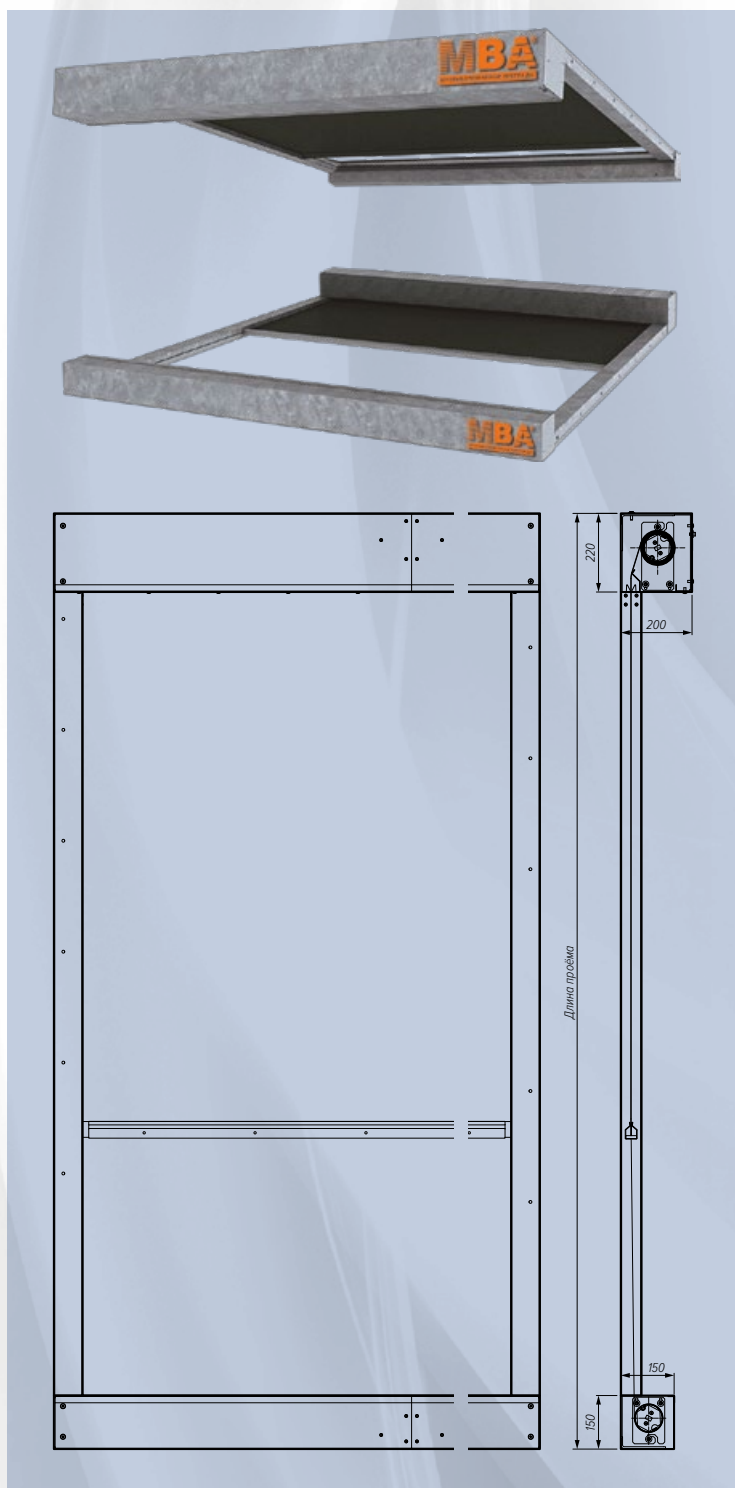
Крепление к потолку



Крепление к потолку под фальшпотолок







Противопожарная штора «ГОРИЗОНТАЛЬНАЯ» E160, E120



ОПИСАНИЕ СИСТЕМЫ

Автоматическая противопожарная штора типа «Горизонтальная» сконструирована чтобы предотвращать распространение огня и дыма из одной части здания в другую. Монтируется на потолочных проёмах и проёмах в полу. Перемещение полотна горизонтальное.

Пределы огнестойкости:

- E120 (с односторонним использованием водяного орошения от существующих спринклерных или дренчерных систем пожаротушения здания, расход воды не менее 0,08 л/м² в секунду);
- E160 (без орошения водой).

При срабатывании пожарной сигнализации двигатель, установленный в малом коробе, перемещает отсекающую шину с полотном по направляющим в ловушку с помощью системы тросов, осуществляя перекрытие проёма. Возврат шторы в открытое положение производится посредством намотки полотна на установленный в большом коробе вал, с помощью второго электродвигателя.

Скорость перекрывания проёма составляет в среднем 0,15 м/с.

На случай перебоев в электроснабжении, предусмотрено резервное питание системы от ИБП (аккумулятора).

ГАБАРИТЫ

Макс. размеры проёма:	3 × 3 м
Короб большой (в сечении):	200 × 220 мм
Короб малый (в сечении):	150 × 150 мм

В зависимости от ваших потребностей, мы сможем изготовить противопожарные шторы по индивидуальным размерам, уточняйте у менеджера.

ПОЛОТНО

Материал:	Firetex™ 1100
Вес ткани:	440 г/м ²
Толщина материала:	0,63 мм

Ткань полотна сертифицирована как негорючая и нетоксичная.

КОРОБ

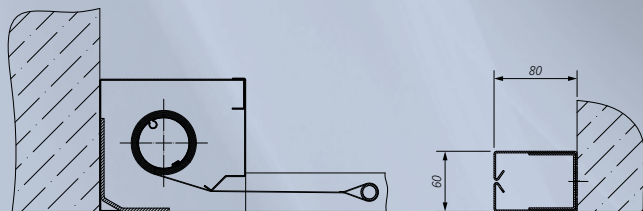
Конструктивная схема подразумевает установку двух коробов (большой и малый) для одной шторы. Каждый короб состоит из трёх гнутых панелей, из оцинкованной листовой стали 1,5 мм панелей длиной до 3 м, которые стыкуются друг с другом при изготовлении длинных штор. Оба конца корпуса закрыты крышками для обеспечения необходимой герметизации. Габариты коробов зависят от размеров перекрываемого проёма. Цветовое исполнение: цвета RAL или оцинкованная сталь.

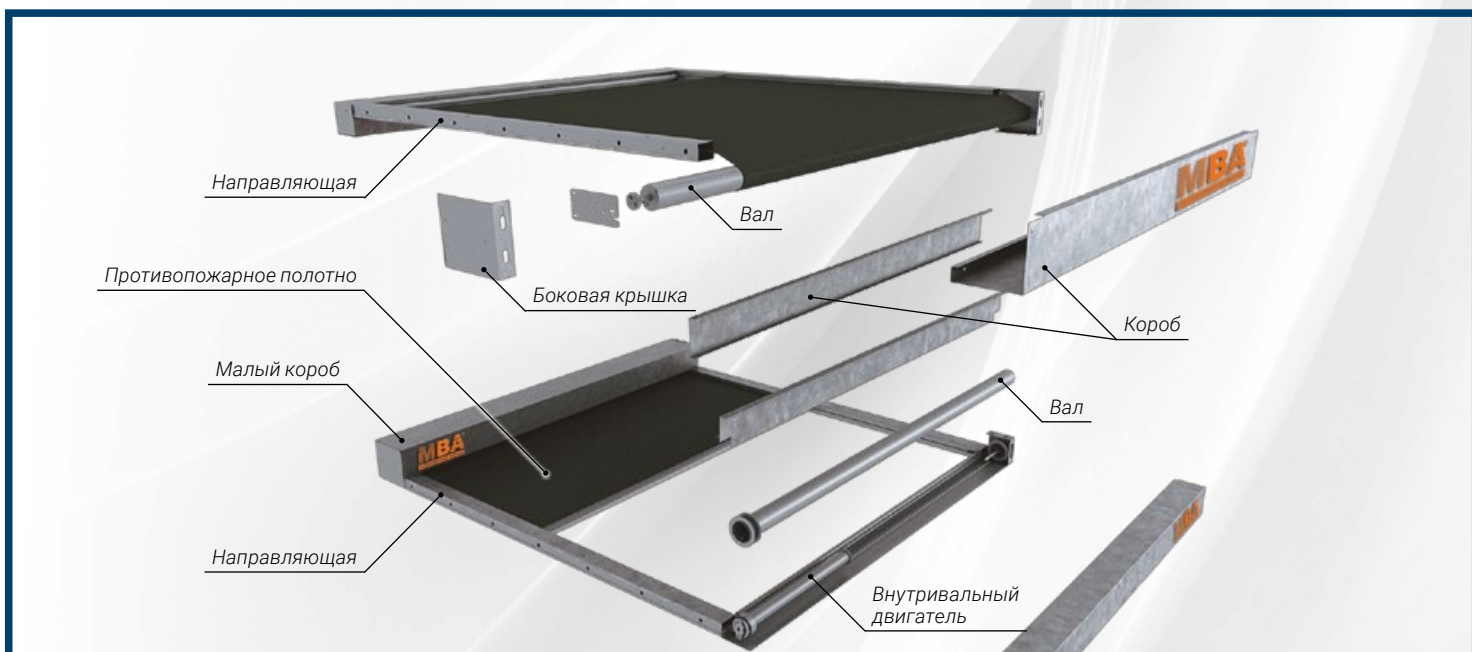
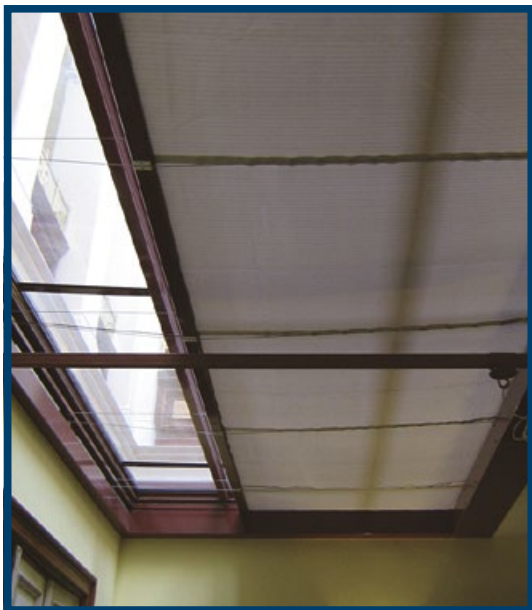
НАПРАВЛЯЮЩИЕ

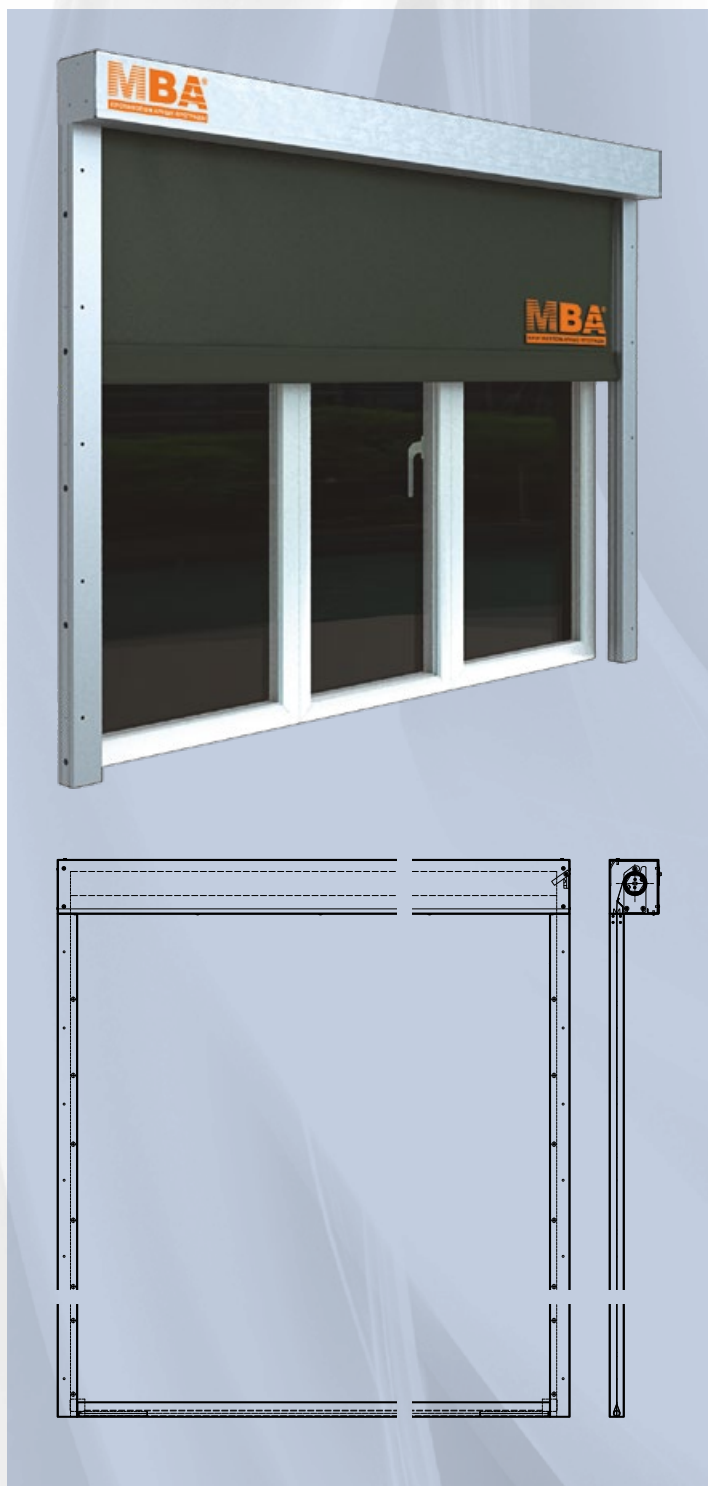
Выполнены из листовой стали толщиной 2 мм (кожух – 1,5 мм). Размеры в сечении: 80 × 60 мм. Цветовое исполнение: цвета RAL или оцинкованная сталь.

Монтаж короба и направляющих

Стандартная схема монтажа – в проём, но возможен индивидуальный вариант, при этом степень огнестойкости конструкции, к которой осуществляется монтаж, должна быть не меньше степени огнестойкости самой шторы.







Противопожарная штора E60 / E90 / E120 / EI60 / EI90 / EI120 / EI180 для окон



ОПИСАНИЕ СИСТЕМЫ

Противопожарные шторы **E60 / E90 / E120 / EI60 / EI90 / EI120 / EI180 для окон** служат для предотвращения переброски огня между этажами здания или между строений. Как правило, устанавливаются на оконных проёмах с целью недопущения распространения огня, дыма и для защиты людей и имущества от пожара.

ГАБАРИТЫ

Ширина, макс.:	6 м
Высота, макс.:	5 м

В зависимости от ваших потребностей, мы сможем изготовить противопожарные шторы по индивидуальным размерам, уточняйте у менеджера.

ПОЛОТНО

Материал:	Firetex™ 1100
Вес ткани:	440 г/м ²
Толщина материала:	0,63 мм

Ткань полотна сертифицирована как негорючая и нетоксичная.

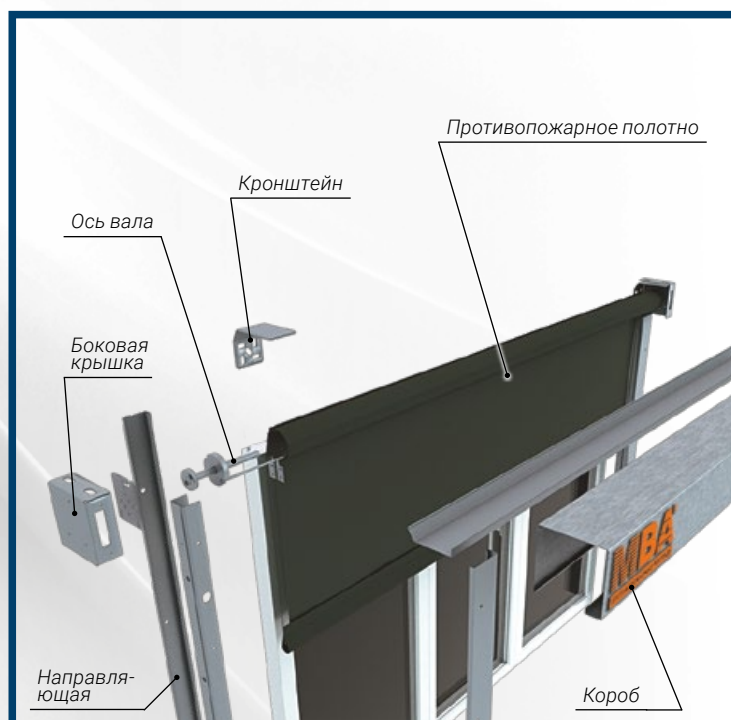
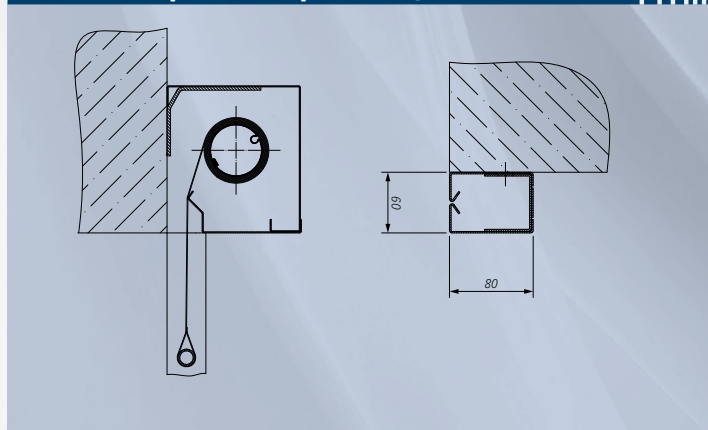
КОРОБ

Выполнен из оцинкованной листовой стали 1,5 мм. С торцов корпус закрыт крышками для герметичности. Цветовое исполнение: цвета RAL или оцинкованная сталь.

НАПРАВЛЯЮЩИЕ

Предназначены для направления полотна при размотке с вала, выполняются из листовой стали толщиной 2 мм (кожух – 1,5 мм). Цветовое исполнение: цвета RAL или оцинкованная сталь.

Монтаж короба и направляющих



Огнезащитная мембрана E60/ E90/ E120/ EI60/ EI90/ EI120/ EI180



ОПИСАНИЕ СИСТЕМЫ

Огнезащитная мембрана незначительного веса **E60 / E90 / E120 / EI60 / EI90 / EI120 / EI180** для перекрытия больших проёмов, с целью недопущения распространения огня и дыма, в случае пожара.

Различные степени огнестойкости:

- **E60 / E90 / E120** (без орошения водой);
- **EI60 / EI90 / EI120 / EI180** (при орошении водой).

Незначительная статическая нагрузка, примерно 1 кг на квадратный метр проёма.

ГАБАРИТЫ

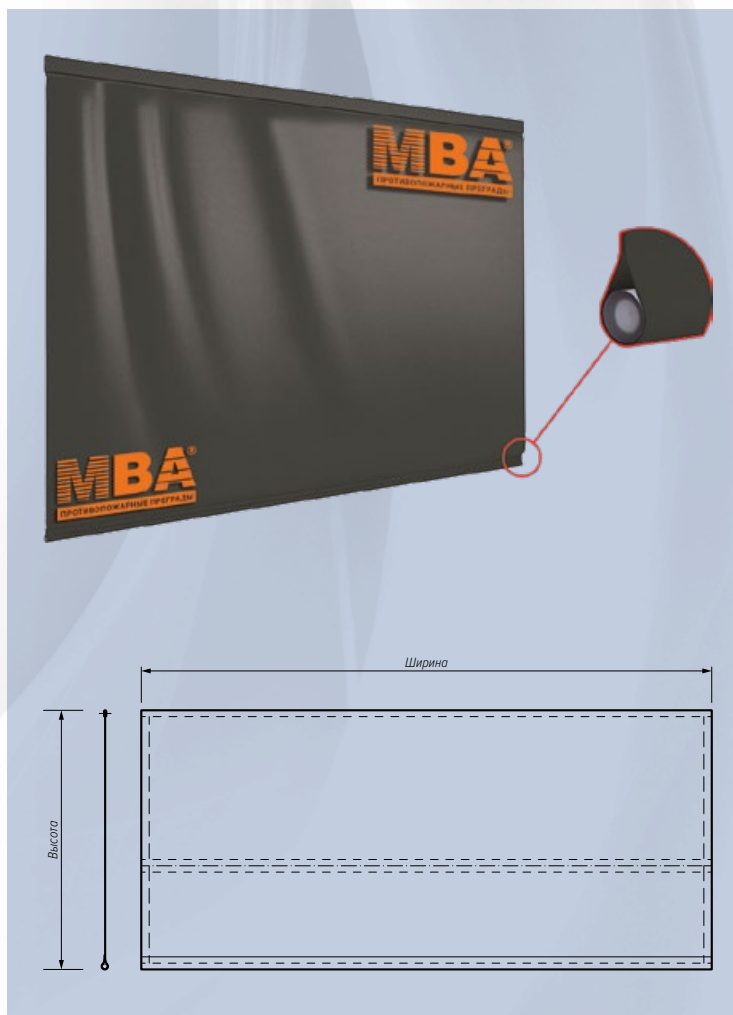
Ширина, макс.:	неограничена
Высота, макс.:	неограничена

В зависимости от ваших потребностей, мы сможем изготовить огнезащитные мембраны по индивидуальным размерам, уточняйте у менеджера.

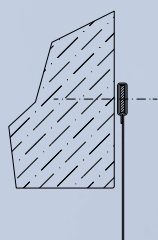
ПОЛОТНО

Материал:	Firetex™ 600
Вес ткани:	440 г/м ²
Толщина материала:	0,40 мм

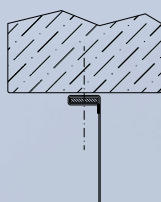
Ткань полотна сертифицирована как негорючая и нетоксичная.



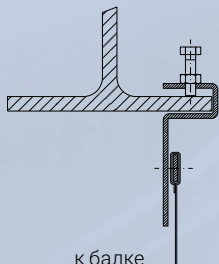
Варианты монтажа



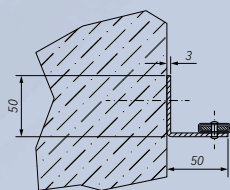
внакладку



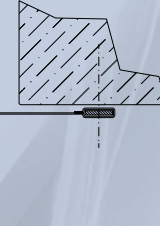
к потолку



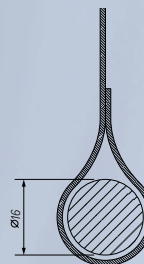
к балке



горизонтально
к стене



горизонтально
к потолку



отсекающая
шина





ОПИСАНИЕ СИСТЕМЫ

Откатные противопожарные ворота **EI60 / EI90 / EI120** служат преградой для проникновения огня и дыма. Используются для перекрытия проёмов на стоянках, в торговых центрах, складских помещениях, промышленных цехах и т. д.

Предел огнестойкости: EI60, EI90, EI120.

ГАБАРИТЫ

Тип ворот	Ширина, макс.	Высота, макс.
одностворчатые	10+ м	5–10 м
двухстворчатые	10+ м	5 м
трёхстворчатые	10+ м	5 м
раздвижные	10+ м	5 м

В зависимости от ваших потребностей, мы сможем изготовить противопожарные ворота по индивидуальным размерам, уточняйте у менеджера.

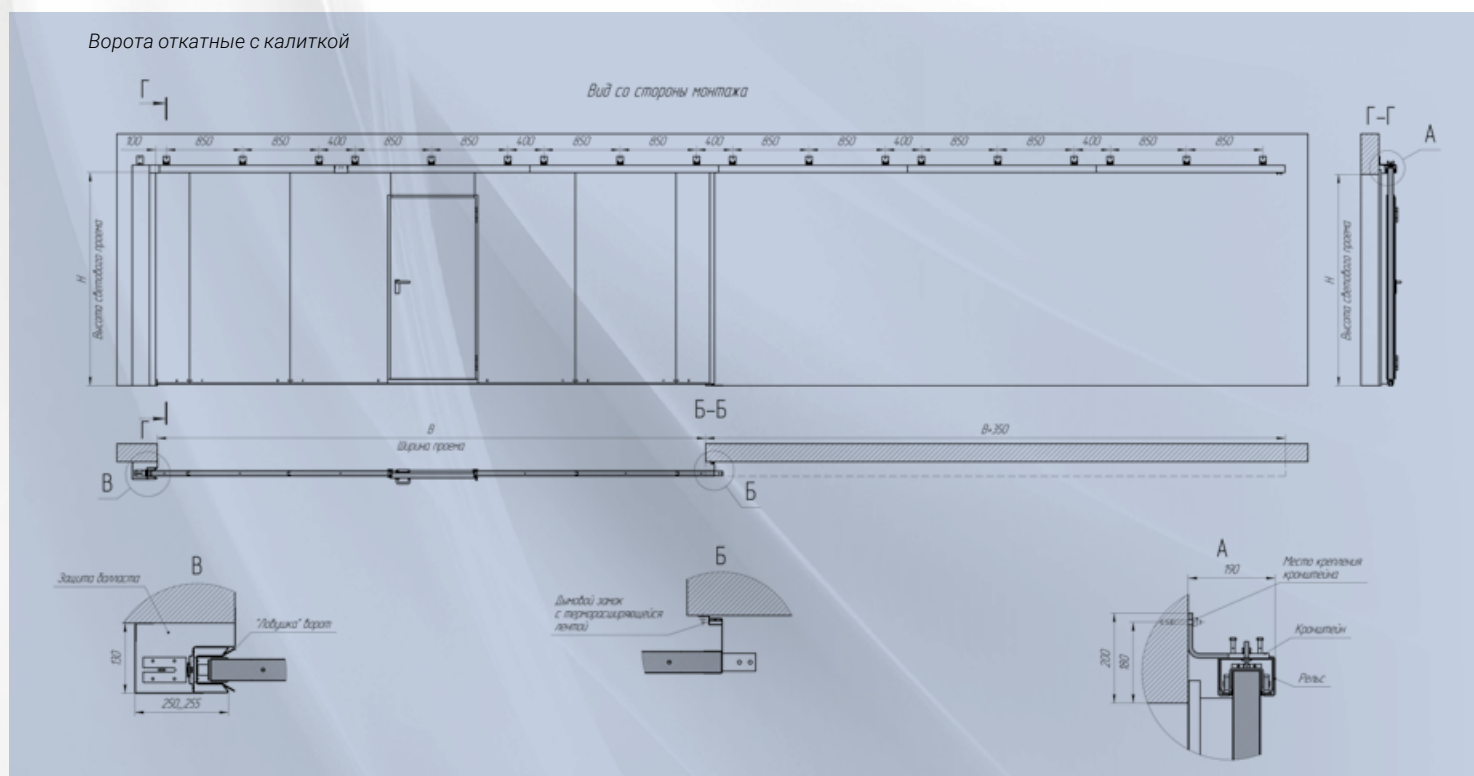
ПРИНЦИП РАБОТЫ

Проём всегда открыт, ворота удерживаются электромагнитным замком, который отключается противопожарной сигнализацией, после срабатывания которой; механизм ворот приводится в действие системой противовесов или с помощью опционального электропривода.

ОТКАТНЫЕ ПРОТИВОПОЖАРНЫЕ ВОРОТА EI60 / EI90 / EI120

ОСНОВНЫЕ ХАРАКТЕРИСТИКИ

- Возможно изготовление в одностворчатом исполнении и телескопическом, состоящем из двух-трёх створок полотна. Возможен вариант с раздвижными створками.
- Толщина полотна ворот 60, 100 мм, внутри наполнитель из минеральной ваты плотностью 170–180 кг/м³ фирмы Paroc®.
- Малый вес конструкции ворот (28 кг/м²) повышает удобство монтажа и снижает требования к несущей способности стен.
- Безрамная конструкция полотна исключает деформацию ворот под воздействием высоких температур и гарантирует высочайшую защиту от распространения пламени.
- Возможность корректировки высоты во время монтажа.
- Минимальный размер притолоки для монтажа: 150 мм.
- **Возможна установка двери** (противопожарной), которая комплектуется огнеупорным замком, самодоводящими петлями; опционально возможна установка ручки типа «антипаника».
- Возможна установка противопожарного люка размером 200 × 200 мм.
- Цветовое исполнение: любое по шкале RAL (стандартные цвета: RAL 7035; RAL 9010).
- Возможна установка декоративной накладки, закрывающей рабочий рельс (отсутствует в стандартном исполнении).
- Возможно окрашивание кармана примыкания ворот в любой цвет (в стандартном исполнении оцинкован).





Одностворчатые



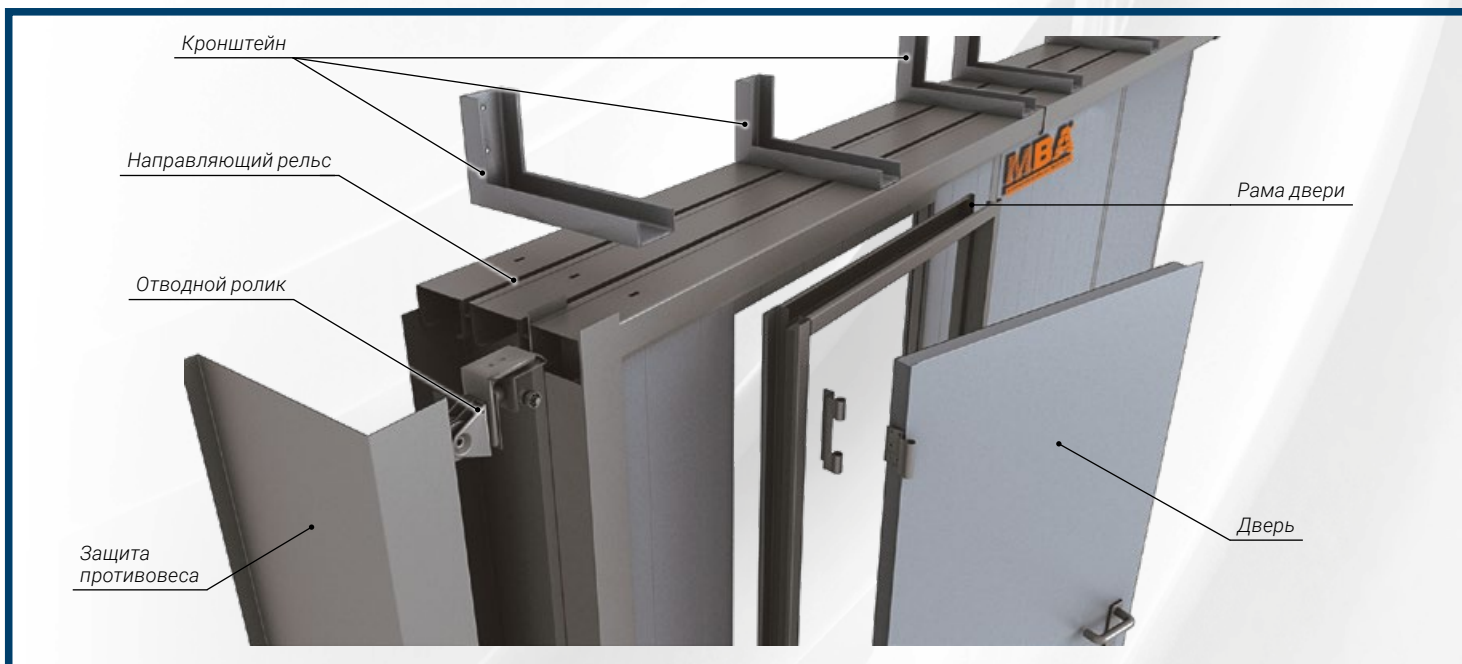
Двухстворчатые



Трёхстворчатые



Раздвижные





ОПИСАНИЕ СИСТЕМЫ

Автоматические противопожарные рулонные ворота **EI60** служат преградой для проникновения пламени и дыма из одной части здания в другую и между строений. Используются на стоянках, в торговых центрах, складских помещениях, промышленных цехах и т. д.

Предел огнестойкости: EI60.

ГАБАРИТЫ

Продукция	Ширина, макс.	Высота, макс.
Рулонные ППВ с мин. ватой	8+ м	5+ м
Рулонные ППВ со вспучиваемым минеральным наполнителем	8+ м	6+ м

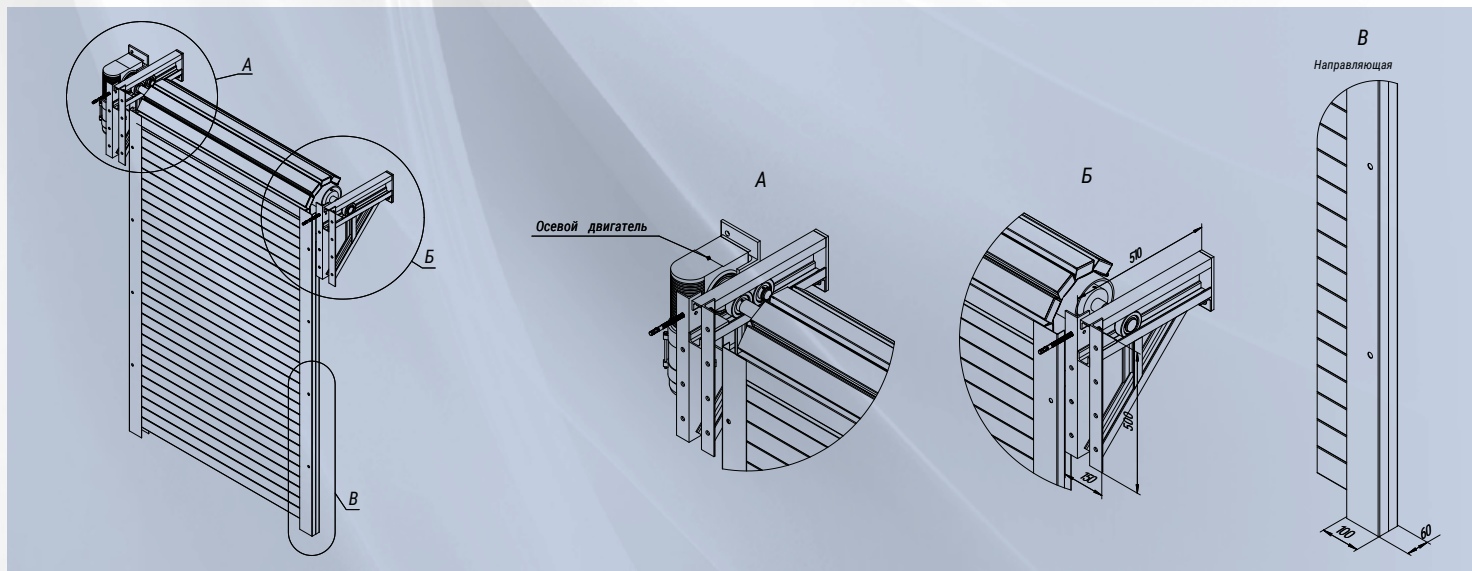
В зависимости от ваших потребностей, мы сможем изготовить противопожарные ворота по индивидуальным размерам, уточняйте у менеджера.

Максимальная площадь рулонных ворот на мин. вате 24 м².

Требуемое место в верхней части проёма для монтажа ворот:

- с наполнителем из минеральной ваты: минимум 800 мм;
- с наполнителем из вспучиваемого минерального наполнителя: минимум 600 мм.

Требуемое место со стороны монтажа электропривода: минимум 500 мм. Требуемое место со смежной от электропривода стороны: минимум 250 мм.



РУЛОННЫЕ ПРОТИВОПОЖАРНЫЕ ВОРОТА EI60

ПРИНЦИП РАБОТЫ

Опускание полотна осуществляется только посредством электромотора. Конечные позиции полотна фиксируются концевыми электромагнитными выключателями. Управление электродвигателем осуществляется через блок управления. На случай перебоев с электроснабжением возможно аварийное питание.

При больших размерах ворот используется привод на 380 В.

ПОЛОТНО

1. Вариант с наполнителем из минерального наполнителя

Производится из подвижно соединённых между собой секций из листовой стали толщиной 0,5 мм с наполнителем из минеральной ваты плотностью 170–180 кг/м³ фирмы Paroc®.

Вес конструкции ворот:	32 кг/м ²
Толщина:	45 мм
Высота одной секции:	80 мм

2. Вариант с наполнителем из вспучиваемого минерального наполнителя

Производится из подвижно соединённых между собой секций из листовой стали толщиной 0,7 мм с наполнителем из терморасширительного элемента, заключённого между двумя слоями огнезащитной ткани.

Вес полотна:	25 кг/м ²
Толщина:	15 мм
Высота одной секции:	80 мм

БОКОВЫЕ НАПРАВЛЯЮЩИЕ

Выполнены из П-образного профиля из стали толщиной 2 мм размером 100 × 60 мм. Цветовое исполнение: цвета RAL или оцинкованная сталь.

ВАРИАНТЫ МОНТАЖА

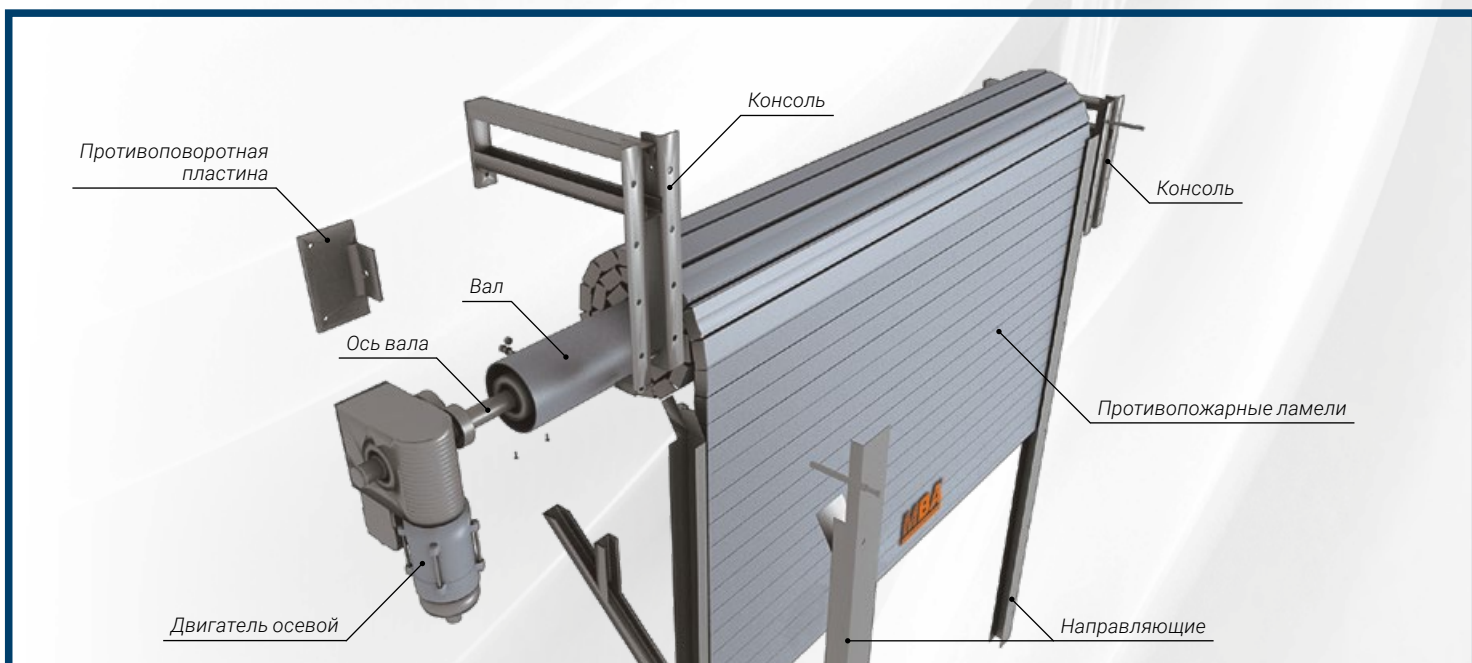
Накладной монтаж.



С наполнением из вспучиваемого минерального заполнителя



С наполнением из минерального заполнителя





ГАБАРИТЫ

Ширина, макс.:	8 м
Высота, макс.:	4 м

В зависимости от ваших потребностей, мы сможем изготовить противопожарные ворота по индивидуальным размерам, уточняйте у менеджера.

Максимальная площадь 18 м².

Требуемое место в верхней части проёма для монтажа ворот: минимум 550 мм. Требуемое место со стороны монтажа электропривода: минимум 450 мм. Требуемое место со смежной от электропривода стороны: минимум 250 мм.

ПРИНЦИП РАБОТЫ

Опускание и подъём ворот осуществляется автоматически, при помощи электропривода. Конечные позиции полотна фиксируются концевыми электромагнитными выключателями. Управление электродвигателем осуществляется через блок управления.

На случай перебоев с электроснабжением возможна установка аварийного питания.

СЕКЦИОННЫЕ противопожарные ворота E160

ОПИСАНИЕ СИСТЕМЫ

Автоматические противопожарные секционные ворота **E160** служат преградой для проникновения огня и дыма из одной части здания в другую или между строениями. Используются на подземных парковках, в торговых центрах, складских помещениях, промышленных цехах и т. д.

Предел огнестойкости: EI60.

ПОЛОТНО

Производится из подвижно соединённых секций из листовой стали толщиной 0,5 мм с наполнителем из минеральной ваты плотностью 170–180 кг/м³ фирмы Paroc®.

По торцам панелей устанавливаются профили толщиной 2 мм.

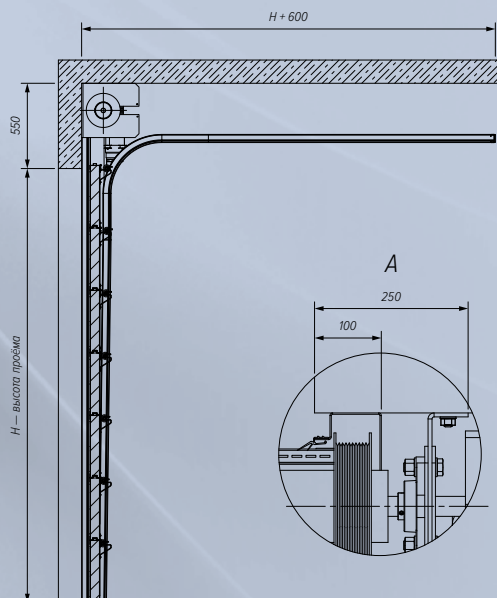
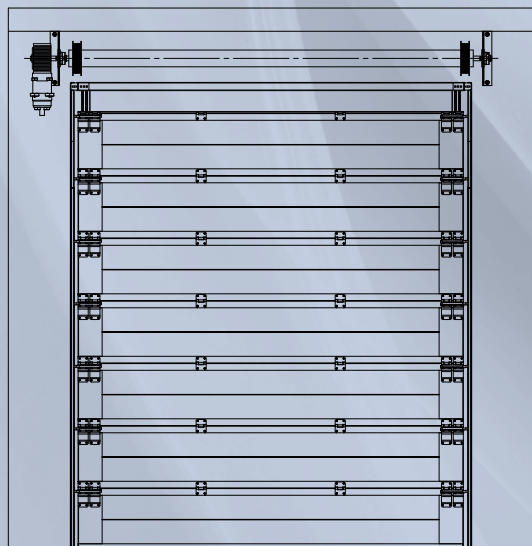
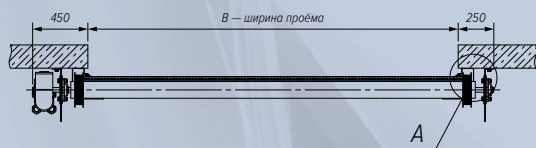
Вес конструкции ворот:	36 кг/м ²
Толщина полотна:	60 мм
Высота панели:	545 мм

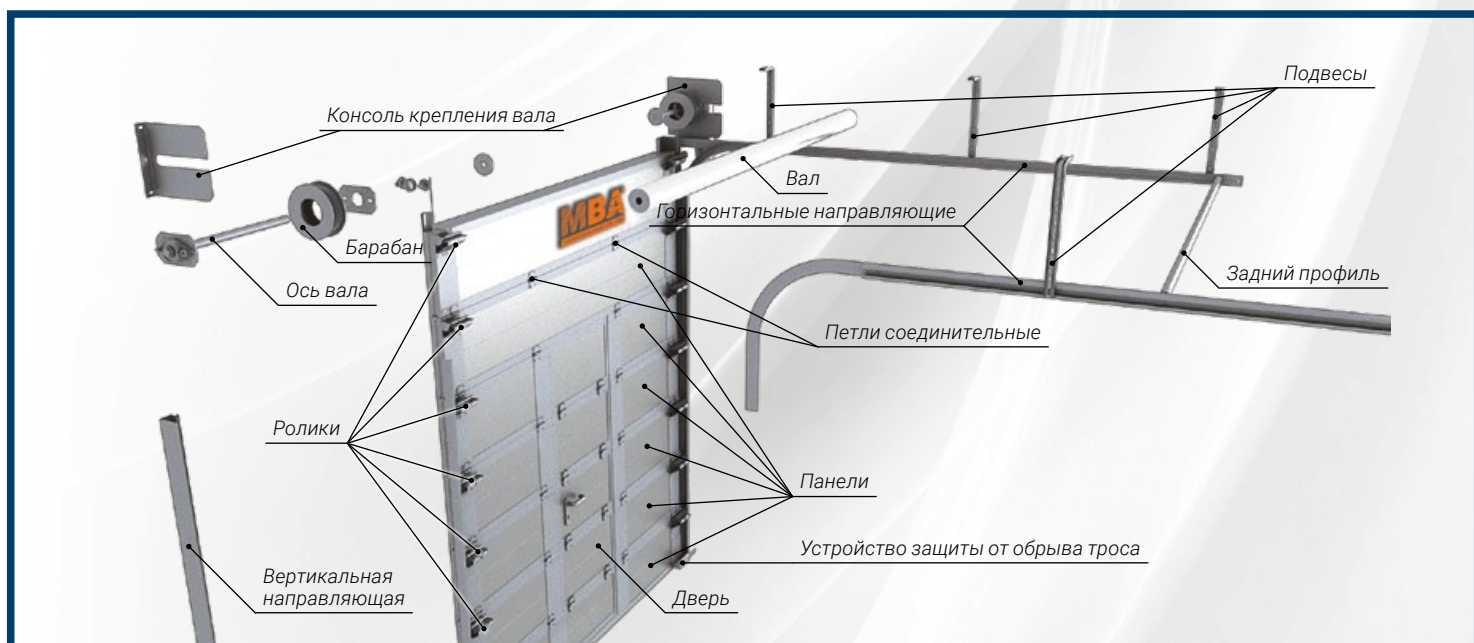
ВАРИАНТЫ МОНТАЖА

Стандартный, высокий, низкий, вертикальный.

ДОПОЛНИТЕЛЬНО

- По желанию заказчика возможна установка двери (противопожарной), которая комплектуется огнеупорным замком и доводчиком.
- По желанию заказчика возможна установка противопожарного люка размером 200 × 200 мм.
- Цветовое исполнение: любое по шкале RAL (стандартные цвета: RAL 7035; RAL 9010)







ОПИСАНИЕ СИСТЕМЫ

Противопожарные автоматические распашные ворота **E160** служат преградой для проникновения огня и дыма из одной части здания в другую и между строений.

Используются для перекрытия проёмов в торговых центрах, стоянках, складских помещениях, промышленных цехах и т. д.

Предел огнестойкости: E160

Европейское качество, подтверждённое сертификатами соответствия и МЧС России

ГАБАРИТЫ

Ширина, макс.:	5 м
Высота, макс.:	5 м

В зависимости от ваших потребностей, мы сможем изготовить противопожарные ворота по индивидуальным размерам, уточняйте у менеджера.

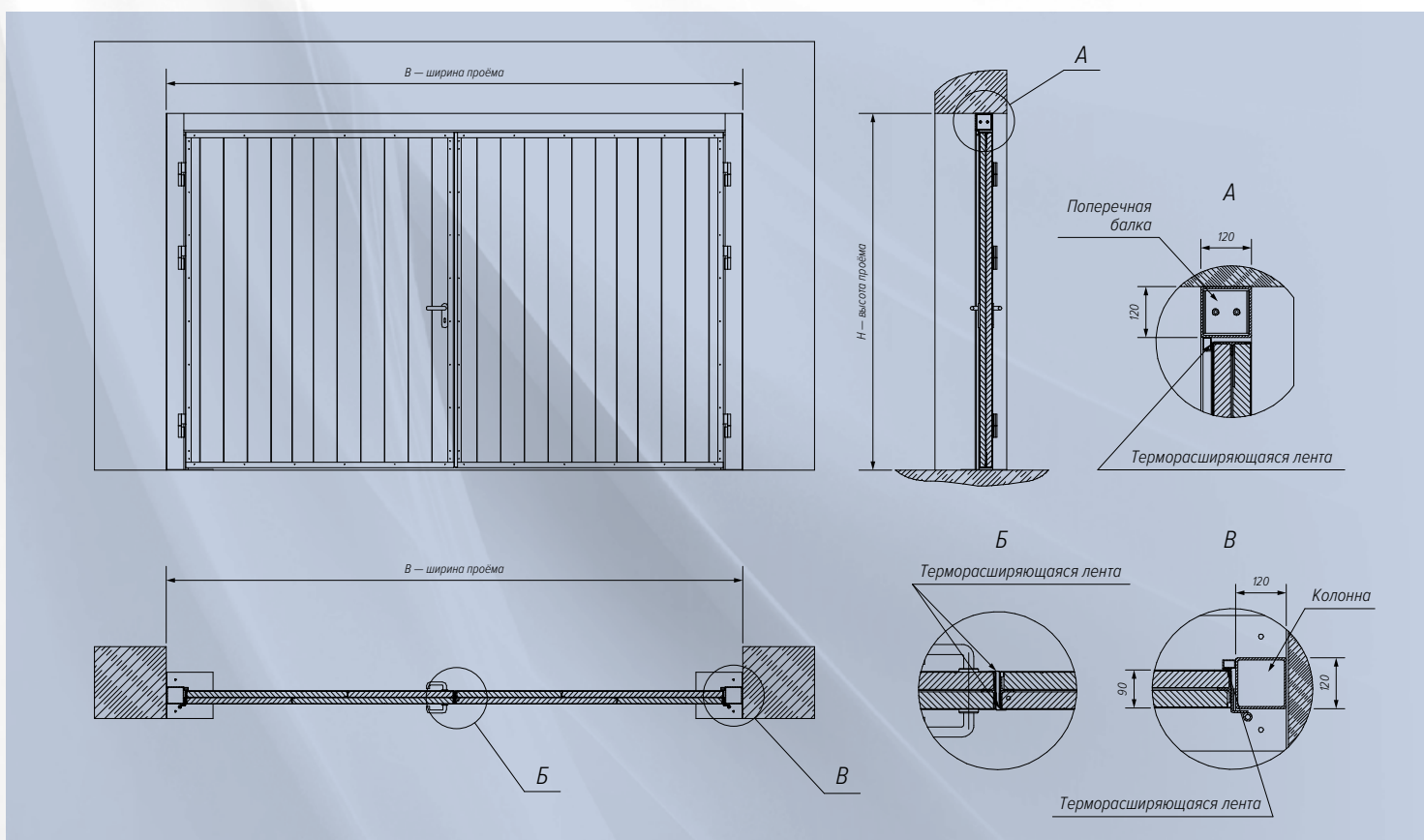
РАСПАШНЫЕ ПРОТИВОПОЖАРНЫЕ ВОРОТА E160

ПРИНЦИП РАБОТЫ

Проём всегда открыт, ворота удерживаются электромагнитным замком, который отключается противопожарной сигнализацией, после срабатывания которой; механизм ворот приводится в действие посредством доводчиков. Синхронизатор закрывания исключает столкновение створок ворот.

ОСНОВНЫЕ ХАРАКТЕРИСТИКИ

- Толщина полотна ворот 60 мм, внутри наполнитель из минеральной ваты плотностью 170–180 кг/м³ фирмы Paroc®.
- Малый вес полотна ворот (28 кг/м²) повышает удобство монтажа и снижает требования к несущей способности стен.
- Конструкция полотна исключает деформацию ворот под воздействием высоких температур и гарантирует высочайшую защиту от распространения пламени.
- Монтаж выполняется в проём.
- Возможна установка двери (противопожарной), которая комплектуется огнеупорным замком, самодоводящими петлями; опционально возможна установка ручки типа «антипаника».
- Возможна установка противопожарного люка размером 200 × 200 мм.
- Цветовое исполнение: любое по шкале RAL (стандартные цвета: RAL 7035; RAL 9010).





ПЕРЕЧЕНЬ ВЫПОЛНЕННЫХ ПРОЕКТОВ

по установке противопожарной продукции для защиты проёмов

АДМИНИСТРАТИВНЫЕ ЗДАНИЯ:

- Банк «Возрождение», г. Москва
- Государственная Дума Российской Федерации
- Кремлёвский дворец
- Генеральная прокуратура РФ
- Курский ж/д вокзал
- Хирургический корпус НИИ НДХ и Т
- ГВКГ им. ак. Н.Н. Бурденко, г. Москва
- Резиденция Президента Российской Федерации

ТОРГОВЫЕ И БИЗНЕС-ЦЕНТРЫ:

- ТЦ «Мега (по всей РФ)
- Экспоцентр на Красной пресне, г. Москва
- ТЦ «Европейский», г. Москва
- ТЦ «Рублевский», г. Москва
- ХЦ «Лейпциг», г. Москва
- ТЦ «Максити», г. Балашиха
- ТВЦ «Мерседес» на Волгоградском проспекте, г. Москва
- ТЦ «Фантастика», г. Н.Новгород
- «Лотте Плаза», г. Москва
- Автоцентр «BMW» Компания Рольф
- ТРЦ «РИО Ленинский» ГК Ташир
- ММДЦ «Москва-Сити»:
- Башня «Восток» в комплексе «Федерация»
- Башня «Запад» в комплексе «Федерация»
- Башня «Меркурий»

УЧРЕЖДЕНИЯ КУЛЬТУРЫ И ОБРАЗОВАНИЯ:

- Государственный Большой театр
- Театр Эстрады
- Московский дворец молодёжи
- Концертный зал, г. Геленджик
- Драмтеатр, г. Хабаровск
- Художественная галерея
- Государственный Эрмитаж
- ФГУК ГАХА «Березка» им. Надеждиной С.А., г. Москва
- «Конгресс Холл», г. Геленджик

ГОСТИНИЦЫ:

- Гостиница «Красные холмы»
- Гостиница «Хаят», г. Москва
- Гостиница «Украина», г. Москва
- Гостиница, г. Сочи

СКЛАДСКИЕ КОМПЛЕКСЫ И ЗАВОДЫ:

- ООО «ЛКМ групп»
- ОАО «УРАЛВАГОНЗАВОД»
- Терминал Булатниково
- ООО «Международная алюминиевая компания»
- Завод по производству флоат-стекла «Pilkington», г. Москва
- Завод «Grundfos», г. Москва
- Завод «Hochland», г. Москва
- АО «ДП «Истра-Нутриция»
- Уральский Завод Гражданской Авиации
- Рязанский завод автофургонов «Центртранстехмаш»

ЖИЛЫЕ И МНОГОФУНКЦИОНАЛЬНЫЕ КОМПЛЕКСЫ

- ГК «ПИК»
- Capital Group
- Флэт и Ко
- MR Group
- РГ Девелопмент
- ГК Пионер
- АЕОН

СТРОИТЕЛЬНЫЕ КОМПАНИИ

- ООО АгроСтройАльянс»
- «АНТ ЯПЫ САНАЙИ ВЕ ТИДЖАРЕТ ЛИМИТЕД ШИРКЕТИ» (Республика Турция)
- ЗАО «Ренейссанс Констракшн»
- ОАО «Атомэнергоремонт»
- ПК «Ботаник Проджектс Б.В.» (Нидерланды)
- ООО «Газинвестпром»
- «Энка Иншаат ве Санайи Аноним Ширкети» (Республика Турция)
- АО «Корай Иншаат Санайи ве Тиджарет Аноним Ширкети» (Республика Турция)
- «Эста Констракшен» (республика Турция)
- «Дивидаг Интернационал ГмБХ» (Германия)
- ООО «Строй-Групп»
- ООО «Имеди»
- ООО «Итал Инжиниринг Интернешнл»
- ООО «Сити Палас»
- ЗАО «Управление специальных работ Мосметростроя»
- ЗАО «УСР Мосметростроя»
- ОАО «Мосинжпроект»
- ООО «БОЭС Констракшн» (Республика Турция).

Рулонные ворота промышленные

Для перекрытия больших проёмов



ПРОМЫШЛЕННЫЕ ВОРОТА

ПРЕИМУЩЕСТВА

- **Компактность.** Рулонные ворота не занимают полезное пространство помещения. По сравнению с воротами другого типа, для установки требуется меньше места.
- **Практичность и всесезонность.** Отсутствуют проблемы эксплуатации в холодное время года.
- **Ворота отличаются высокой стойкостью к коррозии, перепадам температур, ветровым нагрузкам.** При правильной установке, полотно будет плотно прилегать к стенам в проеме, обеспечивая необходимый уровень защиты.
- **Долговечность.** Надёжность конструкции рулонных ворот обусловлена минимальным количеством элементов в конструкции подверженных износу.
- **Доступность.** Стоимость рулонных ворот сопоставима с воротами других типов, в тоже время, сфера, география применения и максимальные размеры - значительно превосходят аналоги.
- **Быстрая установка.** Ворота поставляются на объект в высокой степени готовности к монтажу.

- **Установка** одних ворот занимает в среднем 3–4 часа.
- **Доступная цена.** Рулонные ворота – один из наиболее доступных вариантов для любого бюджета. Их могут позволить себе и владельцы небольшого гаража, и частные предприниматели отдельных торговых точек.
- **Ремонтопригодность.** Поставка комплектующих для ремонта ворот займёт минимальное время. Комплектующие всегда в наличии.
- **Высокий уровень качества.** Все применяемые материалы для производства ворот сертифицированы.

СФЕРА ПРИМЕНЕНИЯ

- В заводских и фабричных цехах;
- В сельскохозяйственной сфере (ангары, зернохранилища, овощебазы);
- На въезде в комплексы, занимающиеся добычей и переработкой;
- В мастерских;
- В торговых центрах, супермаркетах;
- В складских помещениях;
- Везде, где на территорию въезжает легковой или грузовой транспорт (паркинги, АТП, терминалы, СТО, автомойки).

РУЛОННЫЕ ВОРОТА утеплённые без огнезащиты AL-120

ОПИСАНИЕ СИСТЕМЫ

Рулонные ворота утеплённые марки AL-120 выполнены из двухстенного алюминиевого профиля AL-120 толщиной 23 мм с наполнением из твёрдого пенополиуретана, обеспечивающего теплоизоляционные свойства полотна, с максимальной высотой 15 м и максимальной шириной 11,5 м – одним полотном. Специальное исполнение ворот в несколько полотен с использованием откатных ферм позволяет защищать проёмы для авиатехники и спецтехники неограниченной ширины. Данные ворота предназначены для установки в наружные и внутренние проёмы производственных и складских помещений, ангаров, магазинов и др. с целью предотвращения несанкционированного доступа и для обеспечения тепло-свето- и шумозащиты.

Рулонные ворота состоят из таких основных частей: полотно, электродвигатель с функцией аварийного подъёма, направляющие шины, несущий вал и консоли. В качестве дополнительных компонентов и аксессуаров могут применяться радиоуправление, фотоэлементы, контактная планка безопасности, выключатели с ключом. Особенностью рулонных ворот, выгодно отличающей их от ворот других типов, является минимальное пространство сверху и сбоку от проёма, необходимое для монтажа и функционирования всей конструкции; это позволяет устанавливать их там, где невозможен монтаж секционных, откатных или распашных ворот.

ТЕХНИЧЕСКИЕ ХАРАКТЕРИСТИКИ

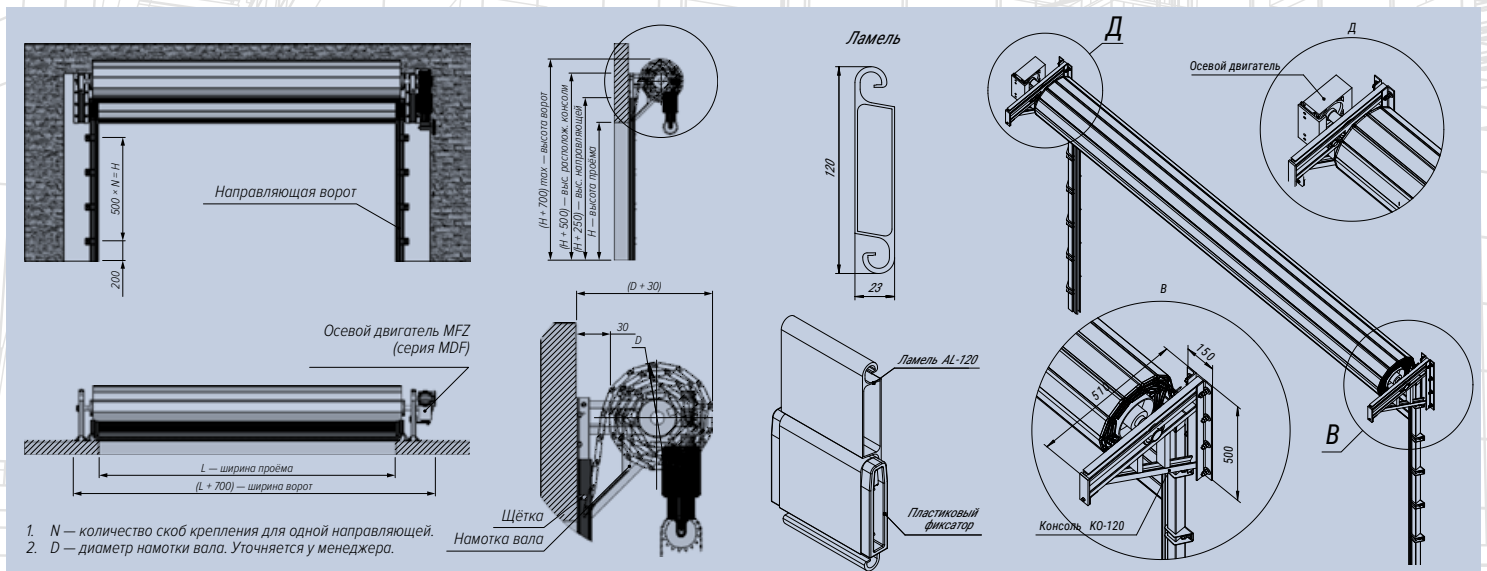
Материал	алюминий с двойной стенкой, внутренним наполнением из жёсткого ППУ, с порошковой покраской по RAL	стандартно
Макс. размеры ворот	Ширина макс. одним полотном, мм	11 500
	ширина макс., мм	40 000+
	высота макс., мм	15 000
Размеры, масса профиля	толщина стенки, мм	1
	толщина ламели, мм	23
	высота ламели, мм	120
	кроющая поверхность, мм	98
	масса 1 кв. м полотна, кг	10,6
	масса 1 пог. м профиля, кг	1,06
Консоли	ОКД-6, ОКД-8, КС-104, КО-120	стандартно
	КО-120У	опционально
Боковые заглушки профиля	пластиковый фиксатор	стандартно

Электропривод	осевой	стандартно
	внутривальный	стандартно
	питающее напряжение (однофазный двигатель / трёхфазный двигатель)	220 В / 380 В
	пылевлагозащищённость электродвигателя	IP 54 (стандартно)
		IP 65 (опционально)
	тип аварийного подъёма электродвигателя	цепной редуктор (стандартно)
		рукоятка-вороток (опционально)
	температурный режим работы электродвигателя и автоматики:	
	осевые со встроенным блоком управления	-5 ... +50 °С
	внутривальные	-20 ... +50 °С
	осевые специальные	-35 ... +50 °С

Выс. ворот, мм	Диаметр вала, мм	
	1	2
1500	159	220
1000	260	310
1500	290	330
2000	320	350
2500	355	373
3000	390	395
3500	400	423
4000	410	450
4500	433	470
5000	455	490
5500	470	495
6000	485	500

В зависимости от ваших потребностей, мы сможем изготовить утеплённые рулонные ворота по индивидуальным размерам, уточняйте у менеджера.

МОНТАЖНАЯ СХЕМА РУЛОННЫХ ВОРОТ AL-120 С КОНСОЛЯМИ КО-120 И ОСЕВЫМ ЭЛЕКТРОДВИГАТЕЛЕМ MFZ





РУЛОННЫЕ ВОРОТА стальные без утепления и огнезащиты М-80

ОПИСАНИЕ СИСТЕМЫ

Рулонные ворота стальные марки М-80 выполнены из одностенного профиля. Материал профиля — холоднокатаная оцинкованная сталь, окрашенная методом порошкового напыления. Боковое смещение ламелей предотвращено за счёт специальных элементов,

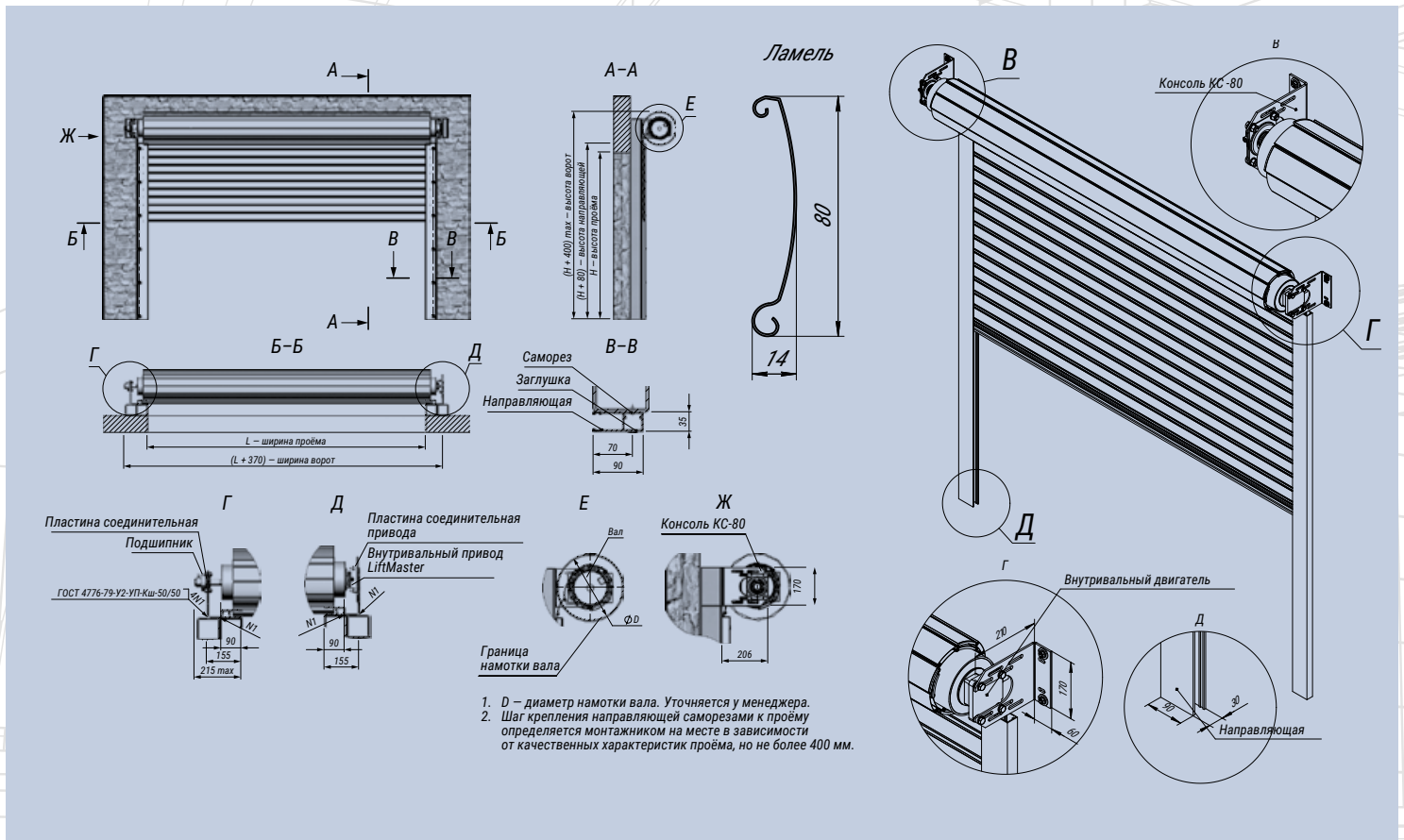
которые обеспечивают высокую стабильность полотна. Рулонные ворота из стального профиля с перфорацией (М-80Р) и без перфорации (М-80) — прекрасный выбор для внутренних помещений, где не требуется дополнительная теплоизоляция.

ТЕХНИЧЕСКИЕ ХАРАКТЕРИСТИКИ

Материал	Оцинкованная сталь с порошковой покраской по RAL	М-80	М-80Р	Таблица диаметров намотки вала					
		стандартно	стандартно	Высота ворот, мм	Диаметр вала, мм		Высота ворот, мм	Диаметр вала, мм	
	Оцинкованная сталь без покраски	опционально	опционально						
Максимальные размеры ворот	Ширина максимальная, мм	9000	9000		133 159		3500	250 268	
	Высота максимальная, мм	7000	7000						
Размеры и масса профиля	Толщина стенки, мм	0,7	0,7	1000	170 200		4000	260 280	
	Толщина ламели, мм	14	14	1500	193 212		4500	270 290	
	Высота ламели, мм	80	80	2000	215 225		5000	280 300	
	Крючьящая поверхность, мм	75	75	2500	230 240		5500	290 310	
	Масса квадратного метра полотна, кг	8,5	6	3000	240 255		6000	310 320	
	Масса погонного метра профиля, кг	0,64	0,45						

В зависимости от ваших потребностей, мы сможем изготовить стальные рулонные ворота по индивидуальным размерам, уточняйте у менеджера.

МОНТАЖНАЯ СХЕМА РУЛОННЫХ ВОРОТ М-80 С КОНСОЛЯМИ КС-80 И ВНУТРИВАЛЬНЫМ ЭЛЕКТРОДВИГАТЕЛЕМ





СВЕТОПРОЗРАЧНЫЕ ВОРОТА рулонные без огнезащиты

ОПИСАНИЕ СИСТЕМЫ

Светопрозрачные рулонные ворота относятся к классу ограждающих конструкций. Предназначаются для обеспечения теплоизоляции и необходимой естественной освещённости при сохранении визуального контакта с внешним миром. Особо эстетично рулонные ворота такого типа смотрятся в торговых центрах, гипермаркетах и аэропортах.

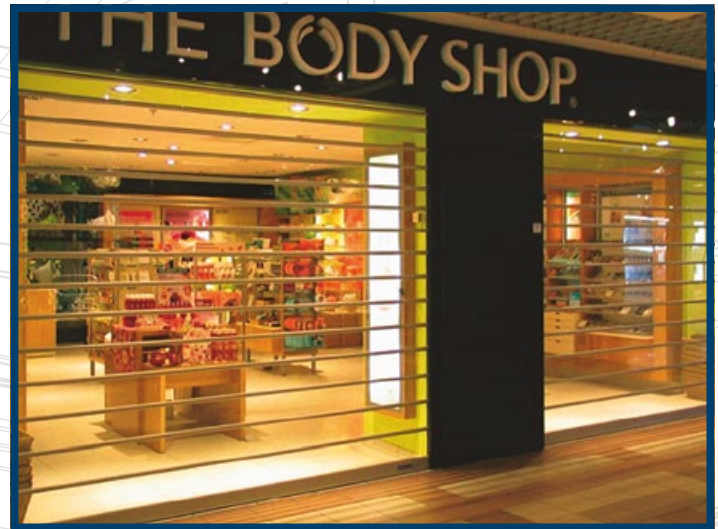
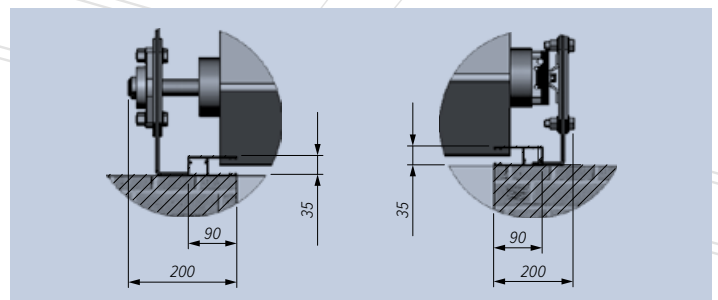
Светопрозрачные рулонные ворота бывают наружными и внутренними. Наружными ограждают входные и балконные двери, внутренними функционально разделяют общее пространство помещений. Также эти ворота могут служить дополнительным источником света, например, при освещении длинных коридоров административных зданий.

Профиль светопрозрачных рулонных ворот выполняется из алюминия с возможностью покраски в любой цвет по шкале RAL, а полотно — из поликарбонатного стекла, в результате чего они отлично пропускают свет.

ТЕХНИЧЕСКИЕ ХАРАКТЕРИСТИКИ

Макс. размер конструкции, мм	4500 × 4000
Светопроницаемость, %	80
Толщина профиля, мм	5
Ударопрочность, кг/м ²	8
Дополнительно	Покраска алюминиевых профилей в любой цвет по шкале RAL

В зависимости от ваших потребностей, мы сможем изготовить светопрозрачные рулонные ворота по индивидуальным размерам, уточняйте у менеджера.



РУЛОННЫЕ ворота «СЕТКА»

ОПИСАНИЕ СИСТЕМЫ

Рулонные ворота «Сетка» относятся к классу ограждающих конструкций. Применяются в тех случаях, когда необходимо просматривать территорию за воротами и соблюсти антивандальные меры безопасности.

Данный тип рулонных ворот применяется: для ангаров, имеющих широкие проёмы, для автомобильных проездов и паркингов, для витрин магазинов и торговых павильонов, для производственных помещений и складов, для звероферм и зоопарков.

Рулонные ворота «Сетка» бывают наружными и внутренними. Наружными ограждают входные и балконные проёмы, внутренними функционально разделяют общее пространство помещений. Данный тип рулонных ворот обычно применяется для транспортёрных линий и отличается своей надёжностью и долговечностью.

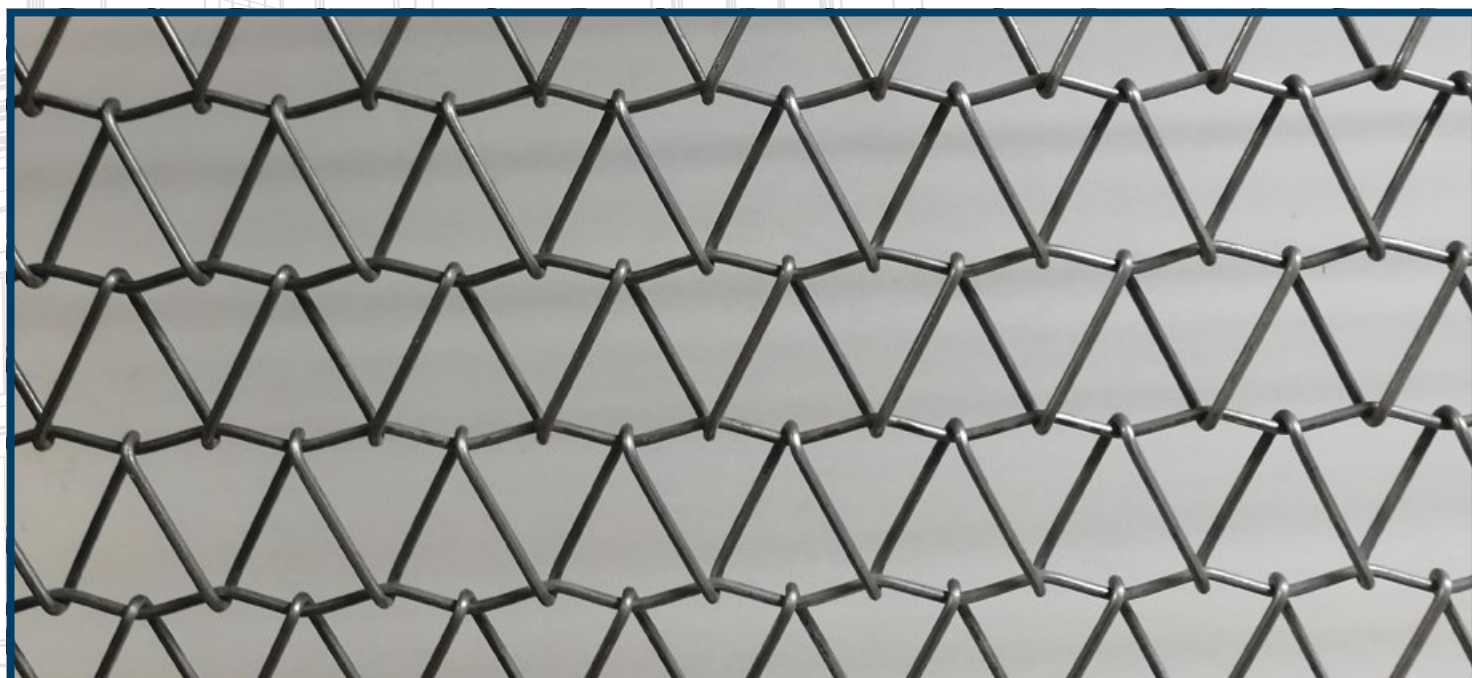
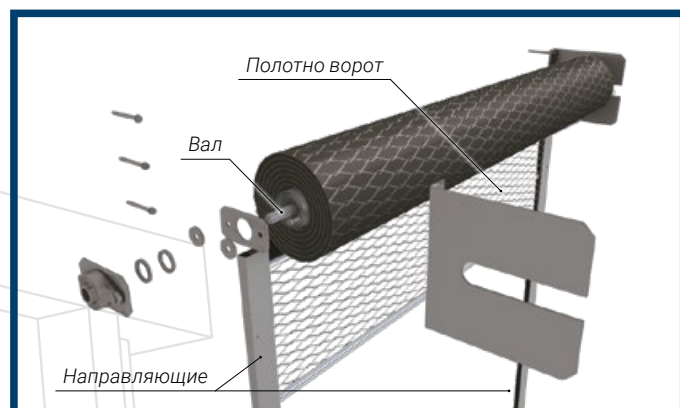
Профиль **рулонных ворот «Сетка»** изготавливается из оцинкованной и нержавеющей сетки, выполненной по типу сборного одинарного плетения, в результате чего ворота отлично пропускают свет.



ТЕХНИЧЕСКИЕ ХАРАКТЕРИСТИКИ

Макс. размер конструкции, мм	6000 × 4000
Светопроницаемость, %	90
Толщина профиля, мм	10
Ударопрочность, кг/м ²	4

В зависимости от ваших потребностей, мы сможем изготовить рулонные ворота «Сетка» по индивидуальным размерам, уточняйте у менеджера.



СКОРОСТНЫЕ ВОРОТА СПИРАЛЬНЫЕ

ОПИСАНИЕ СИСТЕМЫ

Данный вид ворот — это гармоничное сочетание рабочей специфики и эксплуатационных преимуществ рулонных и секционных ворот. Отличаются надежностью и прочностью секционных ворот и скоростью действия рулонных. Сворачивание полотна происходит в спиральную консоль, изготовленную из полимерного материала. Как результат, конструкция демонстрирует высокую износостойкость, что позволяет увеличить эксплуатационный период.

Полотно спиральных ворот может быть как глухим, так и оборудоваться смотровыми окнами. Внутри секции заполняются пенополиуретаном, гарантирующим отличную теплоизоляцию конструкции. Наличие качественной системы уплотнителей и специализированных петель, увеличивает конструктивную жесткость изделия и дает ему возможность стойко переносить повышенные ветровые нагрузки и незначительные механические воздействия.

Максимальный размер двери:	6000 × 6000 мм
Скорость открытия макс.	2,5 м / с
Скорость закрытия макс.	1,0 м / с
Сторона привода:	или левый или правый
Сопротивление ветровой нагрузке (EN12424)	класс 3—4
Цикличность:	500 000
Аварийное открывание ручкой или ручной цепью	

ПОЛОТНО

Выполнено из бескаркасных двухстенных ISO-панелей, заполненных пенополиуретаном (толщина 40 мм, высота 250 мм). Полотно может быть выполнено в цвете RAL 9006 (белый алюминий) или в анодированном исполнении. Ламели крепятся между собой шарнирной связью.

НАПРАВЛЯЮЩИЕ

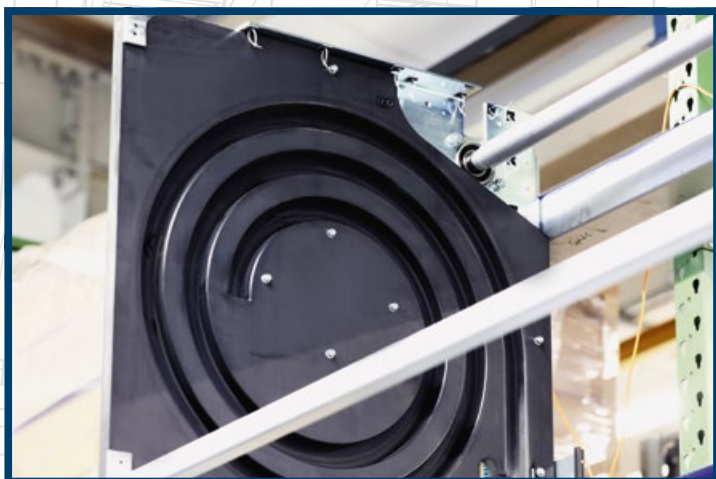
Направляющие представляют собой самонесущую конструкцию с интегрированными спиральными консолями.

ПОКРЫТИЕ

Верхние, нижние и боковые профили рамки изготовлены из анодированного алюминия. Могут быть покрашены в цвете RAL по выбору клиента либо поставяться в анодированном исполнении.

БЛОК УПРАВЛЕНИЯ И КОНТРОЛЯ

Микропроцессорный блок управления DR2100 с главным выключателем и встроенным преобразователем частоты, 230 В / 50 Гц. Аварийный выключатель и трёпозиционная кнопка, интегрированные в стальной блок управления (IP54). Автоматическое закрытие с регулируемым временем пребывания в открытом состоянии.



СКОРОСТНЫЕ ВОРОТА ПВХ

ОПИСАНИЕ СИСТЕМЫ

Скоростные ПВХ ворота устанавливаются в проемы складских помещений, цехов и торговых залов, через которые часто проезжают погрузчики или проходят люди. Высокая скорость открывания и закрывания ворот позволяет снизить тепловые потери из помещения и избежать простоев.

НАПРАВЛЯЮЩИЕ

Выполнены в виде самонесущей конструкции для вала с полотном и привода. Изготавливаются из оцинкованного металла или нержавеющей стали.

Максимальный размер* двери:	5000 × 5000 мм
Скорость открывания	до 1,8 м / с
Скорость закрывания	до 0,8 м / с
Сторона привода:	либо левая, либо правая
Соппротивление ветровой нагрузке (EN12424)	класс 1–3

*Специальные размеры по запросу

МАТЕРИАЛ

Прочная европейская ткань с ПВХ покрытием.

ПОКРЫТИЕ ПОВЕРХНОСТИ

Направляющие могут быть выполнены в цветовом решении по шкале RAL либо в оцинкованной стали.

АВТОМАТИКА

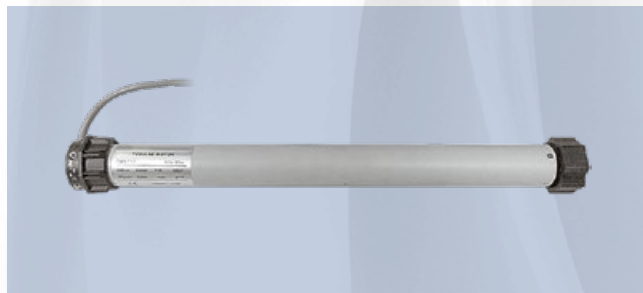
Встраиваемый мотор-редуктор с частотным регулированием со стороны привода слева или справа. Аварийное открывание — с помощью ручки или аварийной ручной цепи.

УПРАВЛЕНИЕ И КОНТРОЛЬ

Микропроцессорное управление DR2100 с главным выключателем и встроенным преобразователем частоты 230 В / 50 Гц. 3-позиционный аварийный выключатель, встроенный в блок управления. Возможность регулирования времени открывания и закрывания ворот.



АВТОМАТИКА для противопожарных ШТОР



ВНУТРИВАЛЬНЫЙ ДВИГАТЕЛЬ GRX

Оснащен системой Gravigen™ — опускание без внешней энергии, под действием силы тяжести отсекающей шины.

Рабочее напряжение:	220 В
Крутящий момент:	10–50 Нм
Мощность:	150–291 Вт
Скорость вращения:	12–25 об./мин.
Степень защиты:	IP44



БЛОК УПРАВЛЕНИЯ ДЛЯ ЭЛЕКТРОДВИГАТЕЛЕЙ GRX ДЛЯ ДВИГАТЕЛЕЙ С СИСТЕМОЙ GRAVIGEN

Оснащен аккумулятором с работоспособностью до 72 часов.

Номинал. питающее напряжение:	230 В (+10%, -15%), 50 Гц
Макс. допустимый коммутируемый ток:	3 А (cos φ ≥ 1)
Номинал. коммутируемое напряжение:	250 В
Номинал. ток срабатывания предохранителя:	3,15 А
Количество управляемых электроприводов:	1
Степень защиты корпуса по ГОСТ 14254:	IP55



ВНУТРИВАЛЬНЫЙ ДВИГАТЕЛЬ

Рабочее напряжение:	220 В
Крутящий момент:	60–120 Нм
Мощность:	370–525 Вт
Скорость вращения:	9–15 об./мин.
Степень защиты:	IP44



БЛОК УПРАВЛЕНИЯ СЕРИИ N-AES (N-AES-T, N-AES-PP, N-AES-T-PP)

Номинал. питающее напряжение:	230 В (+10%, -15%), 50 Гц
Макс. допустимый коммутируемый ток:	3 А (cos φ ≥ 1) 2 А (cos φ ≤ 0,6)
Номинал. коммутируемое напряжение:	250±30 В
Номинал. ток срабатывания предохранителя:	3,15 А
Количество управляемых электроприводов:	1
Кол-во управляемых эл. приводов совместно с ГУ-4Р:	4
Степень защиты корпуса по ГОСТ 14254:	IP65



БЛОК УПРАВЛЕНИЯ ГУ-4Р (автоматические устройства управления)

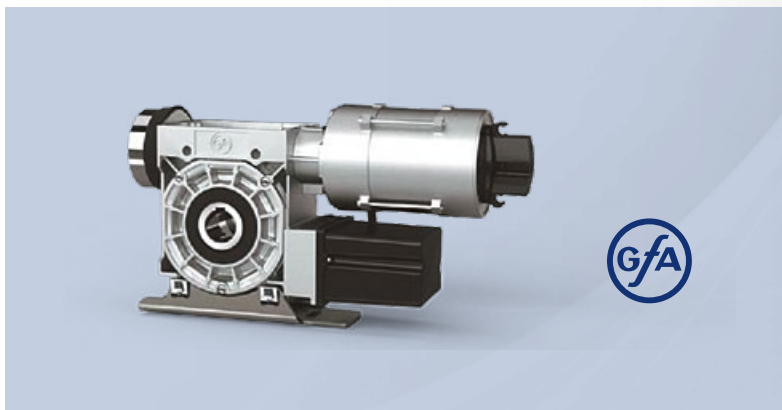
Номинал. питающее напряжение:	220 В (+10%, -15%), 50 Гц
Макс. допустимый коммутируемый ток:	не более 3 А
Номинал. коммутируемое напряжение:	220±10 В
Номинал. ток срабатывания предохранителя:	3,15 А
Кол-во управляемых эл. приводов совместно с NERO 8113:	4
Класс защиты от поражения эл. током по ГОСТ 27570:	II
(не требует защитного заземления)	

ЭЛЕКТРОПРИВОДЫ для ПРОТИВОПОЖАРНЫХ ПРЕГРАД и РУЛОННЫХ ВОРОТ



ВНУТРИВАЛЬНЫЕ ДВИГАТЕЛИ RX

Рабочее напряжение:	220 В
Крутящий момент:	140–300 Нм
Мощность:	660–920 Вт
Скорость вращения:	8–12 об./мин.



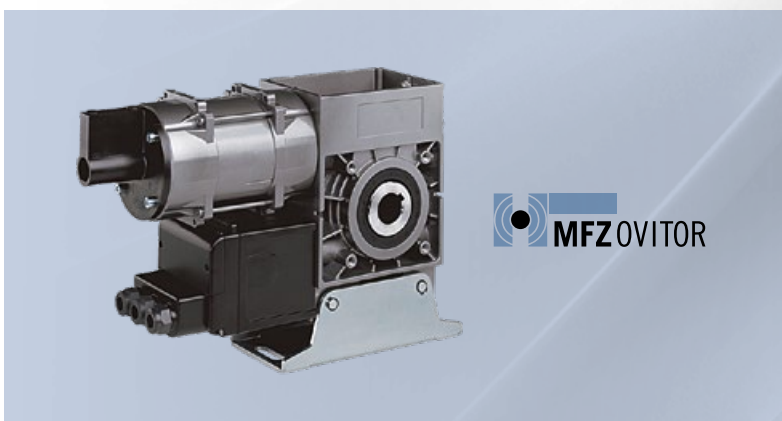
ЭЛЕКТРОМОТОРЫ GFA[®]

Рабочее напряжение:	220 / 380 В
Крутящий момент:	250–750 Нм
Мощность:	400–1100 Вт
Скорость вращения:	12–15 об./мин.
Страна производителя:	Германия



ВНУТРИВАЛЬНЫЕ ДВИГАТЕЛИ SOMFY[®]

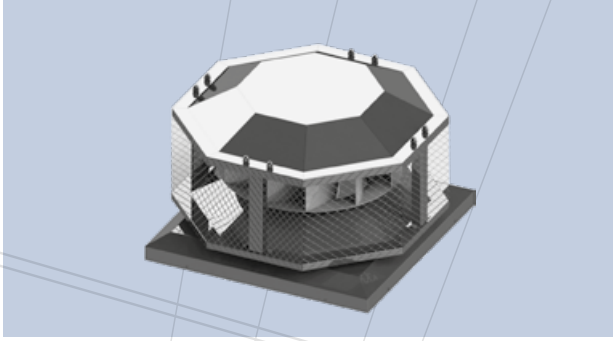
Рабочее напряжение:	220 / 380 В
Крутящий момент:	300–800 Нм
Мощность:	610–1270 Вт
Скорость вращения:	8–12 об./мин.
Страна производителя:	Франция



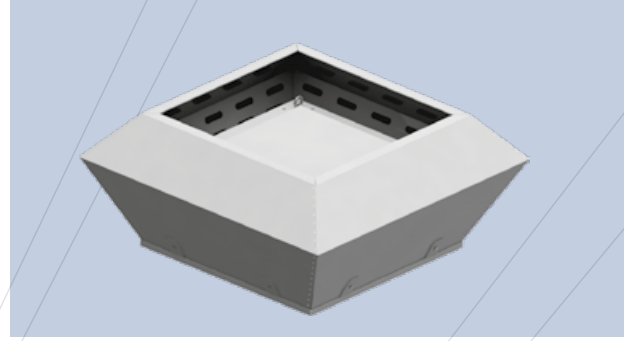
ЭЛЕКТРОМОТОРЫ MFZ[®]

Рабочее напряжение:	220 / 380 В
Крутящий момент:	100–2000 Нм
Мощность:	370–2100 Вт
Скорость вращения:	12–16 об./мин.
Страна производителя:	Германия

Крышные вентиляторы

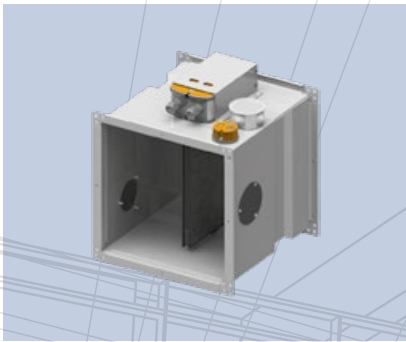


Крышные вентиляторы TERRAL HE

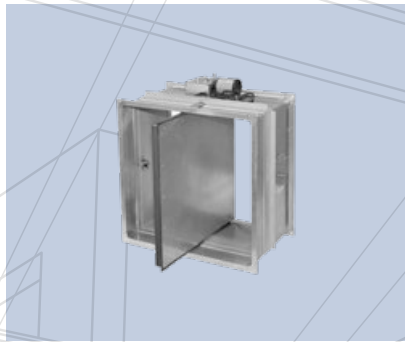


Крышные вентиляторы TERRAL VE

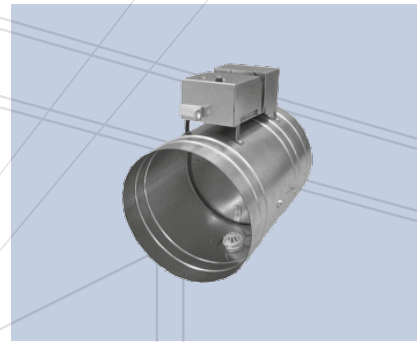
Противопожарные клапаны



Огнезадерживающий клапан
(нормально-открытый)

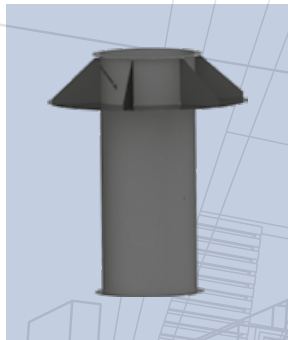


Клапан дымоудаления
(нормально-закрытый)

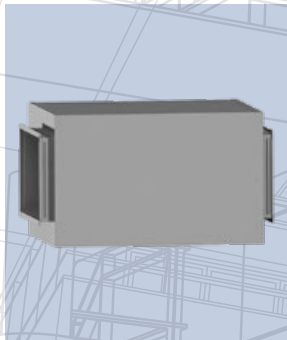


Клапан двойного действия
(универсальный)

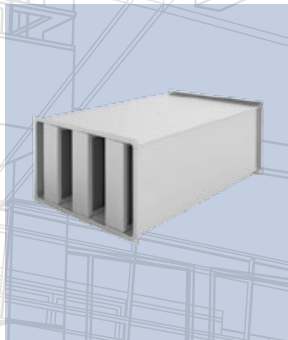
Воздуховоды, сетевые элементы, воздухораспределители



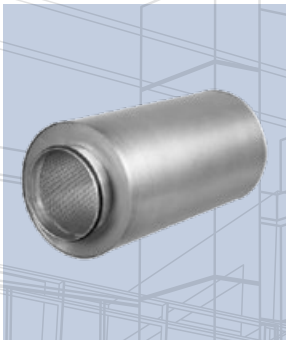
Узлы прохода через кровлю из черного металла



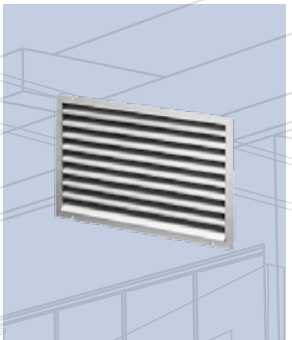
Шумопоглотитель трубчатый прямоугольный ГТП



Шумопоглотитель прямоугольный пластинчатый ГП



Шумопоглотитель трубчатый круглый ГТК



Решётки вентиляционные

Системы автоматизации КИП



Щит автоматического управления приточной вентиляцией КИП-П



Щит автоматического управления приточной вентиляцией КИП-ПВ

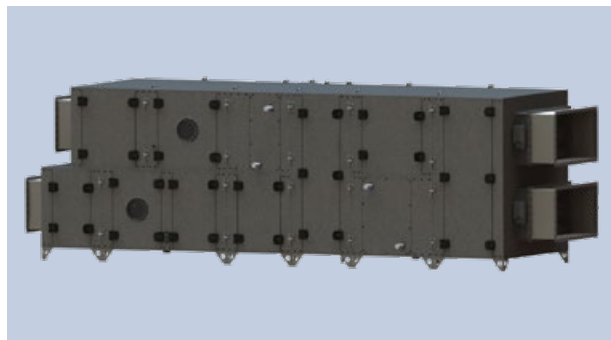


Щит автоматического управления кондиционерами КИП-К

Бескаркасные установки

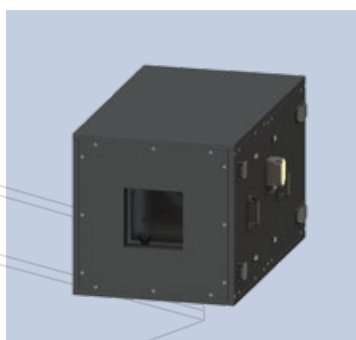


Бескаркасные установки VC
бассейнового исполнения



Бескаркасные установки VC
медицинского исполнения

Серийные установки



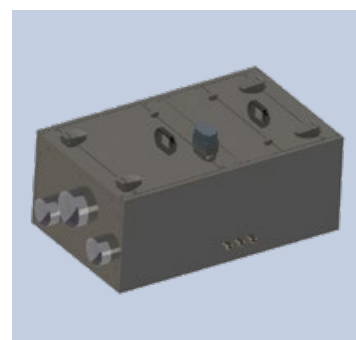
Установка приточная
CAVER-SX



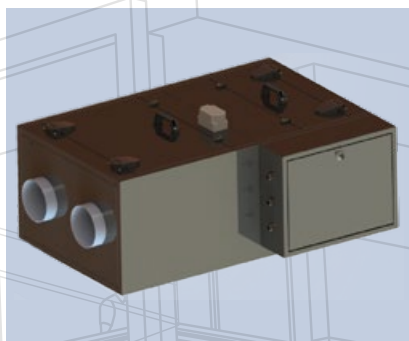
Установка приточно-
вытяжная HESPER RX



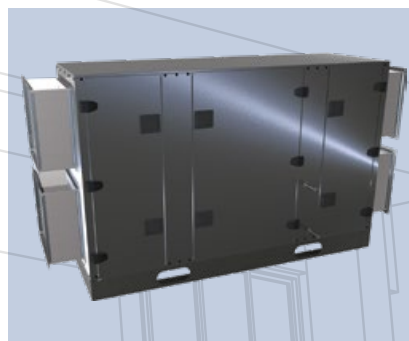
Установка приточно-
вытяжная HESPER DX



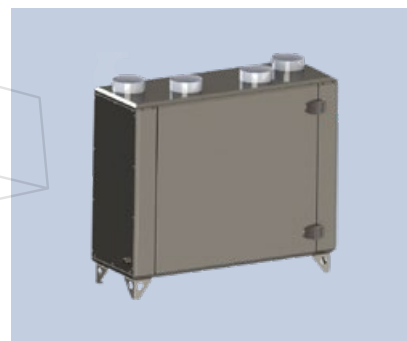
Установка приточно-
вытяжная HESPER FX



Установка приточно-вытяжная
VIND-BLAER TX

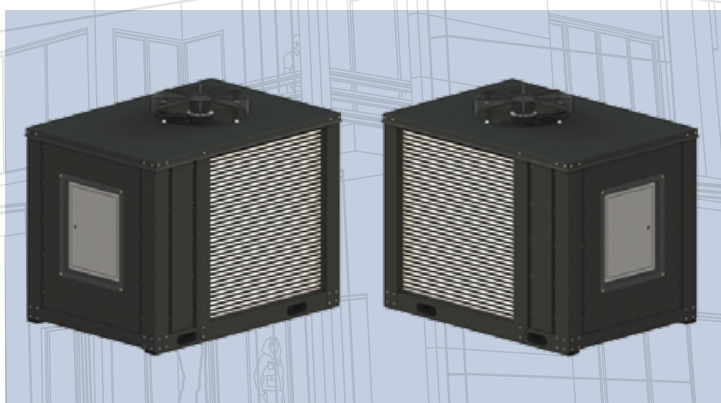


Установка приточно-вытяжная
VIND-BLAER LX

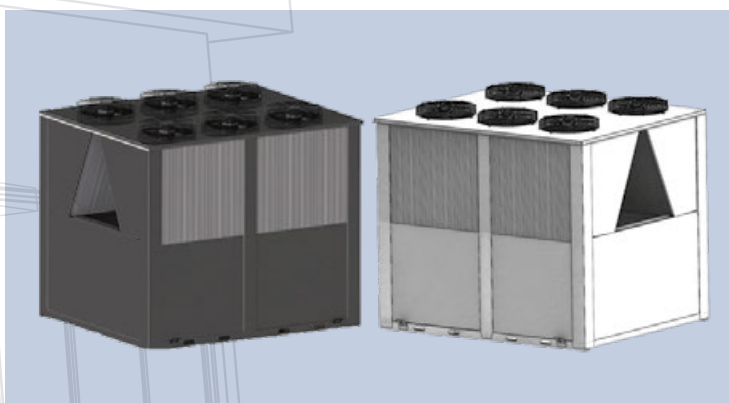


Установка приточно-вытяжная
VIND-BLAER ZX

Компрессорно-конденсаторные блоки и чиллеры



Компрессорно-конденсаторные блоки NORDET



Чиллеры MISTRAL

ПЕРЕЧЕНЬ ВЫПОЛНЕННЫХ ПРОЕКТОВ по установке ворот без огнезащиты для проёмов любых типов

- Авиакомпания «Челавиа»
- Ангар для обслуживания а/м «БЕЛАЗ» в г. Старый Оскол
- Аэродром «Астафьево», г. Подольск
- Аэродром «Большое Грызлово»
- Аэродром «Калачёво», г. Челябинск
- Аэродром «Новинки»
- Аэродром «Северка»
- Аэроклуб «Яхрома»
- Аэропорт «Внуково»
- Аэропорт «Шереметьево»
- Аэропорт, г. Череповец
- Башня «Евразия» ММДЦ «Москва-Сити»
- Весоизмерительная компания «Тензо-М», г. Нижний Новгород
- Газпромавиа
- Гипермаркет «ОБИ», г. Москва
- Государственный Кремлёвский Дворец
- ЗАО «Северо-западная фосфорная компания», г. Кировск
- Каширский завод металлоконструкций и котлостроения
- Крокус-Экспо
- Магазин «SEPHORA», ТЦ «Мега»
- Магазин «Детский Мир», ТЦ «Мега», г. Нижний Новгород
- Магазин «Л'Этуаль», ТЦ «МЕГА», г. Химки
- ОАО «Великолукский опытный машиностроительный завод»
- Объекты министерства обороны
- ООО «Аэросоюз»
- ООО «ИКЕА МОС (Торговля и Недвижимость)»
- ООО «МЕГА-СТРОЙ»
- ООО «Международная Алюминиевая Компания»
- Смоленская АЭС – ОАО «Концерн Росэнергоатом»
- Стадион «Екатеринбург Арена»
- Стадион «Лужники»
- Таганрогский металлургический завод
- ТЦ «МЕГА Теплый стан», г. Москва
- ТЦ «Columbus», г. Москва

СЕРТИФИКАТЫ



Полная информация о сертификатах соответствия на всю продукцию представлена на сайте <https://mva-rolltor.ru>

ОБРАЗЦЫ МАТЕРИАЛОВ ДЛЯ ПРОТИВОПОЖАРНЫХ ШТОР



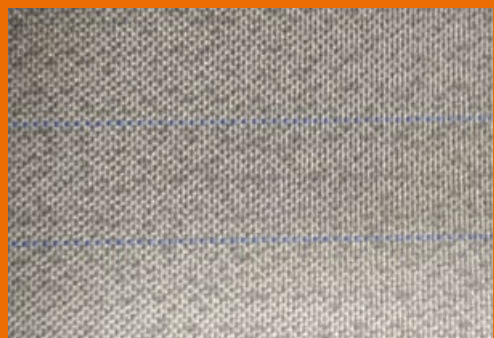
Огнезащитная термостойкая противопожарная армированная ткань (красная полоса)



Создаётся из Е-стекла с проволочным плетением из нержавеющей стали и покрыто слоем полиуретана. Благодаря высокой плотности, армированию и специальному плетению, используется для производства противопожарных штор большого размера(премиум).

Плотность ткани	660 г/м ²
Состав	Е-стекло, армирование, полиуретан (1 сторона)
Прочность на растяжение (основа)	6000 N/5 см

Огнезащитная термостойкая противопожарная армированная ткань (синяя полоса)



Создаётся из Е-стекла с проволочным плетением из нержавеющей стали и покрыто слоем полиуретана. Применяется в качестве огнезащитных или противодымных штор.

Плотность ткани	480 г/м ² ± 25 г/м ²
Состав	Е-стекло, армирование, полиуретан (1 сторона)
Прочность на растяжение (основа)	5000 N/5 см

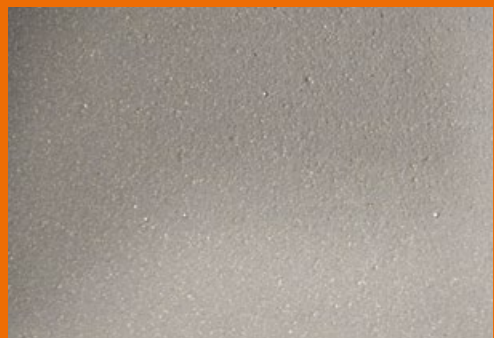
Стеклоткань с двухсторонним полиуретановым покрытием



Высококачественный термо- и огнестойкий материал для изготовления дымозащитных экранов и штор.

Плотность (гр./кв.м.)	460
Состав	Е-стекло, покрытие — полиуретан (2 стороны)
Прочность на растяжение (основа)	4000 N/5 см

Вспучивающий термоактивный материал



Состоит из стеклофольмоткани и углеродного материала, который, при нагреве выше 160—180 °С, расширяется более чем в 10 раз и создает защитную преграду от проникновения огня и дыма. Используется при изготовлении противопожарных многослойных штор различной огнестойкости.

ЭКСПЕРТ В ПРОИЗВОДСТВЕ ПРОМЫШЛЕННЫХ ВОРОТ И ПРОТИВОПОЖАРНЫХ ПРЕГРАД

Преимущества

- Собственное производство и склад с постоянным запасом комплектующих
- Высокоточное оборудование
- Высококвалифицированный персонал

Комплексный подход

- Проектирование
- Изготовление
- Монтаж
- Сервисное обслуживание

Инновационные решения

- Выполнение нестандартных решений по закрытию проёмов

Компетенция

- Сертификаты, подтверждающие стабильно высокое качество изделий
 - Сертификат ISO
- Свидетельство о допуске к работам (СРО)
- Лицензия на осуществление деятельности по монтажу и обслуживанию (МЧС)

Гарантия

- До 5 лет гарантии

Опыт

- Работаем с 2002 года



📍 Россия, 117405, г. Москва, ул. Дорожная, д. 60, корп. 4, оф. 118

🌐 <https://mva-rolltor.ru> ✉ info@mva-rolltor.ru ☎ +7 495 980 80 33